

КАТАЛОГ ПРОДУКЦИИ



30 Thermona®
1990 - 2020

Европейское качество из Чехии

Котлы марки THERM	4
Настенные газовые атмосферные котлы THERM	6
THERM 20, 28 CX.A и TCX.A - серия КОМФОРТ	6
THERM 14, 23, 28, 32 CLN.A и TCLN.A - серия ЭКОНОМ	7
THERM 10/18, 12/18, 14/18, 16/23, 18/23 TCLN.A - серия ЭКОНОМ - ПРОЕКТ.....	8
THERM PRO 14 X.A и TX.A, 20, 28 LX.A и TLX.A - серия КОМФОРТ.....	9
THERM PRO 14 XZ.A и TXZ.A, 20, 28 LXZ.A и TLXZ.A - серия КОМФОРТ.....	10
THERM PRO 14 KX.A и TKX.A, 20 LXZE.A 5 и TLXZE.A 5, 28 LXZE 5.A и TLXZE 5.A - серия КОМФОРТ.....	11
THERM 20 LXZ.A 5 и TLXZ.A 5, 28 LXZ.A 5 и TLXZ.A 5 - серия КОМФОРТ.....	12
THERM 28 LXZ10.A и TLXZ10.A - серия КОМФОРТ.....	13
THERM DUO 43.A, 43 T.A, 43 FT.A - серия DUO - ПРОЕКТ	14
THERM DUO 50.A, 50 T.A, 50 FT.A - серия DUO	15
THERM TRIO 90, 90T - серия TRIO	16
Каскадные котельные	17
Газовые напольные котлы THERM	18
THERM 18, 25, 35, 45, 55 EZ/B.....	18
THERM 60 E, 80 E, 100 E.....	19
THERM 18, 25, 35, 45 P/B	20
Настенные газовые конденсационные котлы THERM	21
OPTIMUM Condens	21
THERM 14 KDN, 24 KDN.....	21
THERM 14 KDZN, 24 KDZN	22
THERM 14 KDZN 5, 24 KDZN 5.....	23
THERM 24 KDCN.....	24
THERM 24 KDNS	25
PREMIUM Condens	26
THERM 18 KD, 25 KD, 35 KD	26
THERM 65 KD.....	27
THERM 18 KDZ, 25 KDZ, 35 KDZ.....	28
THERM 18 KDZ 5, 25 KDZ 5, 35 KDZ 5	29
THERM 18 KDZ 8, 25 KDZ 8, 35 KDZ 8	30
THERM 25 KDC.....	31
CLASSIC Condens	32
THERM 45 KD.A.....	32
THERM 90 KD.A	33
Настенные электрические котлы THERM	34
THERM EL 5, 9, 14 - серия КОМФОРТ (сенсорный дисплей).....	34
THERM EL 8, 15, 23, 30, 38, 45 - серия СТАНДАРТ.....	35
THERM ELN 8, 15 - серия ЭКОНОМ.....	36
Принадлежности для котлов	37
Регулирование	38
Регулирование газовых котлов и электродкотлов	38
Принадлежности только для электродкотлов.....	39
Регулятор VPT для управления одним котлом или малым каскадом котлов THERMONA	40
Регулирование каскада котлов.....	43
Бойлеры хозяйственной воды THERM	46
Бойлеры THERM ОК, ОКН.....	46
Бойлеры THERM.....	46

СОДЕРЖАНИЕ

Отвод дымовых газов - классические турбокотлы.....	47
Дымоудаление \varnothing 60/100 - THERM 14, 10/18, 12/18, 14/18, 20, 23, 16/23, 18/23, 28, 32 «ТУРБО».....	48
Дымоудаление \varnothing 80/125 - THERM 14, 10/18, 12/18, 14/18, 20, 23, 16/23, 18/23, 28, 32 «ТУРБО» и DUO 50 FT.A, DUO 43 FT.A	49
Дымоудаление 2x \varnothing 80 (воздухозабор/выхлоп) - THERM 14, 10/18, 12/18, 14/18, 20, 23, 16/23, 18/23, 28, 32 «ТУРБО» и DUO 50 FT.A, DUO 43 FT.A	50
Дымоудаление 1x \varnothing 80 (выхлоп) - THERM DUO 50 T.A, DUO 43 T.A.....	51
Дымоудаление 1x \varnothing 100 (выхлоп) - THERM DUO 50 T.A, DUO 43 T.A.....	52
Дымоудаление 1x \varnothing 100 (выхлоп) - THERM TRIO 90T.....	53
Отвод дымовых газов - конденсационные котлы	54
Дымоудаление \varnothing 60/100 - THERM 14, 18, 24, 25, 35 KD.....	55
Дымоудаление \varnothing 80/125 - THERM 14, 18, 24, 25, 35, 65 KD.. и 45 KD.A.....	56
Дымоудаление 2x \varnothing 80 (воздухозабор/выхлоп) - THERM 14, 18, 24, 25, 35, 65 KD.. и 45 KD.A	57
Основной комплект дымоудаления для котлов THERM 45 KD.A, 65 KD в каскаде	58
Дымоудаление \varnothing 110/160 - THERM 90 KD.A	59
Дымоудаление 2x \varnothing 110 (воздухозабор/выхлоп) - THERM 90 KD.A.....	59
Основной комплект дымоудаления для котлов THERM 90 KD.A в каскаде	60
Шламоотделители для конденсационных котлов	61
Несущие рамы для котлов в каскадной котельной	62

Настенные газовые атмосферные котлы THERM

Мощность (кВт)	Для отопления ¹⁾	С проточным нагревом ГВС	С подключением к внешнему бойлеру ГВС ¹⁾	Со встроенным бойлером ГВС
5,0 - 14,0	THERM PRO 14 X.A		THERM PRO 14 XZ.A	THERM PRO 14 KX.A (55 л, нерж.)
6,0 - 14,0	THERM PRO 14 TX.A		THERM PRO 14 TXZ.A	THERM PRO 14 TKX.A (55 л, нерж.)
5,5 - 14,0		THERM 14 CLN.A		
5,5 - 14,0		THERM 14 TCLN.A		
5,5 - 10,0 (18,0)		THERM 10/18 TCLN.A		
5,5 - 12,0 (18,0)		THERM 12/18 TCLN.A		
5,5 - 14,0 (18,0)		THERM 14/18 TCLN.A		
8,0 - 20,0	THERM 20 LX.A	THERM 20 CX.A	THERM 20 LXZ.A	THERM 20 LXZ.A 5 (55 л, нерж.) THERM 20 LXZE.A 5 (55 л, нерж.)
9,0 - 20,0	THERM 20 TLX.A	THERM 20 TCX.A	THERM 20 TLXZ.A	THERM 20 TLXZ.A 5 (55 л, нерж.) THERM 20 TLXZE.A 5 (55 л, нерж.)
10,0 - 23,0		THERM 23 CLN.A		
11,0 - 23,0		THERM 23 TCLN.A		
11,0 - 16,0 (23,0)		THERM 16/23 TCLN.A		
11,0 - 18,0 (23,0)		THERM 18/23 TCLN.A		
12,0 - 28,0	THERM 28 LX.A	THERM 28 CX.A THERM 28 CLN.A	THERM 28 LXZ.A	THERM 28 LXZ.A 5 (55 л, нерж.) THERM 28 LXZE.A 5 (55 л, нерж.) THERM 28 LXZ10.A (100 л, эмаль) ²⁾
13,0 - 28,0	THERM 28 TLX.A	THERM 28 TCX.A THERM 28 TCLN.A	THERM 28 TLXZ.A	THERM 28 TLXZ.A 5 (55 л, нерж.) THERM 28 TLXZ10.A (100 л, эмаль) ²⁾
15,1 - 28,0				THERM 28 TLXZE.A 5 (55 л, нерж.)
14,0 - 32,0		THERM 32 CLN.A		
15,0 - 32,0		THERM 32 TCLN.A		
18,0 - 42,75	THERM DUO 43.A			
18,0 - 42,75	THERM DUO 43 T.A ³⁾			
25,0 - 42,75	THERM DUO 43 FT.A			
18,0 - 44,9	THERM DUO 50.A			
18,0 - 44,9	THERM DUO 50 T.A ³⁾			
25,0 - 44,9	THERM DUO 50 FT.A			
36,0 - 89,5	THERM TRIO 90			
42,0 - 89,5	THERM TRIO 90T ³⁾			

¹⁾ Котлы «Для отопления» могут подключаться к бойлеру ГВС с использованием дополнительных принадлежностей

²⁾ Напольный газовый котел со встроенным бойлером ГВС

³⁾ Воздух для горения из помещения

Газовые конденсационные котлы THERM

Мощность (кВт)	Для отопления ¹⁾	С проточным нагревом ГВС	С подключением к внешнему бойлеру ГВС ¹⁾	Со встроенным бойлером ГВС
OPTIMUM Condens				
3,2 - 14,8	THERM 14 KDN		THERM 14 KDZN	THERM 14 KDZN 5 (55 л, нерж.)
4,9 - 20,7 (24,0)	THERM 24 KDN	THERM 24 KDCN	THERM 24 KDZN	THERM 24 KDZN 5 (55 л, нерж.)
4,7 - 26,0	THERM 24 KDNS ⁴⁾			
PREMIUM Condens				
1,8 - 19,0	THERM 18 KD		THERM 18 KDZ	THERM 18 KDZ 5 (55 л, нерж.), THERM 18 KDZ 8 (80 л, нерж.)
2,65 - 24,9	THERM 25 KD	THERM 25 KDC	THERM 25 KDZ	THERM 25 KDZ 5 (55 л, нерж.), THERM 25 KDZ 8 (80 л, нерж.)
3,4 - 37,0	THERM 35 KD		THERM 35 KDZ	THERM 35 KDZ 5 (55 л, нерж.), THERM 35 KDZ 8 (80 л, нерж.)
8,4 - 68,5	THERM 65 KD			
CLASSIC Condens				
13,0 - 44,9	THERM 45 KD.A			
25,0 - 95,0	THERM 90 KD.A			

¹⁾ Котлы «Для отопления» могут подключаться к бойлеру ГВС с использованием дополнительных принадлежностей

⁴⁾ Напольный газовый конденсационный котел

Газовые напольные котлы THERM

Мощность (кВт)	Для отопления с возможностью подключения к бойлеру ГВС	Только для отопления (энергонезависимые)
10,0 - 18,0	THERM 18 EZ/B ●	THERM 18 P/B
16,0 - 25,0	THERM 25 EZ/B ●	THERM 25 P/B
25,0 - 35,0	THERM 35 EZ/B	THERM 35 P/B
30,0 - 45,0	THERM 45 EZ/B	THERM 45 P/B
36,0 - 55,0	THERM 55 EZ/B	

● Можно подключить бойлер THERM 100 S/B (100 л) в дизайне котлов EZ/B

Газовые напольные котлы THERM

Мощность (кВт)	Только для отопления
39,0 / 60,0	THERM 60 E
52,0 / 80,0	THERM 80 E
67,0 / 98,0	THERM 100 E

Настенные электрические котлы THERM

Мощность (кВт)	Для отопления с возможностью подключения к бойлеру ГВС
Серия КОМФОРТ (сенсорный дисплей)	
0,5 - 4,5	THERM EL 5
1,0 - 9,0	THERM EL 9
1,5 - 13,5	THERM EL 14
Серия СТАНДАРТ	
2,5 - 7,5	THERM EL 8
2,5 - 15,0	THERM EL 15
2,5 - 22,5	THERM EL 23
5,0 - 30,0	THERM EL 30
5,0 - 37,5	THERM EL 38
5,0 - 45,0	THERM EL 45
Серия ЭКОНОМ	
2,5 - 7,5	THERM ELN 8
5,0 - 15,0	THERM ELN 15

THERM 20 CX.A и TCX.A THERM 28 CX.A и TCX.A



Котлы CX.A / TCX.A - это улучшенная версия серии CX / TCX с использованием нового поколения платы автоматики HDIMS, с улучшенными характеристиками и высокой надежностью.

В конструкции двухконтурных котлов серии CX.A / TCX.A использована технология «прямого нагрева»: благодаря применению системы «труба в трубе» в битермическом теплообменнике от пламени горелки нагревается как отопительная, так и хозяйственная вода. Такая конструкция позволяет не только сразу пользоваться горячей водой, но и экономить расход воды и газа. Котел выпускается в двух вариантах мощностей: 20 и 28 кВт.

Котлы серии CX.A и TCX.A оснащены автоматической системой дополнительного охлаждения битермического теплообменника после отбора горячей воды - ACS (Automatic cooling system). Система обеспечивает прокручивание насоса, после выключения горячей воды, вследствие чего быстро понижается температура теплообменника и на его внутренних стенках не происходит отложение солей. Котлы оснащены специальным сенсором протока ГВС, который быстро реагирует на изменение протока ГВС. Новая серия котлов CX.A / TCX.A позволяет подключить самые современные комнатные регуляторы температуры и также эквитермическое регулирование по наружной температуре.



Технические данные	Ед. изм.	КЛАСС NOx 2		КЛАСС NOx 3	
		THERM 20 CX.A	THERM 20 TCX.A	THERM 28 CX.A	THERM 28 TCX.A
Мин. - макс. тепл. мощность на отопление	кВт	8,0 – 20,0	9,0 – 20,0	12,0 – 28,0	13,0 – 28,0
Расход газа - природный газ	м ³ /час.	0,90 – 2,30	1,00 – 2,30	1,40 – 3,25	1,50 – 3,25
Расход газа - пропан	м ³ /час.	0,34 – 0,85	0,38 – 0,85	0,50 – 1,20	0,55 – 1,20
Расход воды ГВС	л/мин.	11,5	11,5	16,1	16,1
Макс. входное давление воды	бар	6,0	6,0	6,0	6,0
Мин. - макс. давление системы отопления	бар	0,8 – 3,0	0,8 – 3,0	0,8 – 3,0	0,8 – 3,0
Макс. темпер. отоп. воды на выходе	°С	80	80	80	80
Макс. эффективность котла (КПД)	%	до 94	до 94	до 94	до 94
Расширительный бак	л	8	8	10	10
Номинальное напряж./частота	В/Гц	230/50 ~	230/50 ~	230/50 ~	230/50 ~
Номинальная эл. мощность на входе	Вт	120	150	120	150
Степень защиты электрокомпонентов	-	IP 44	IP 44	IP 44	IP 44
Диаметр дымохода	мм	120	60/100	130	60/100
Габариты: высота/ширина/глубина	мм	830/430/370	830/430/370	830/500/370	830/500/370
Масса котла	кг	33	40	37	44
Артикул	-	1008.8	1011.8	1010.8	1013.8

THERM 14 CLN.A и TCLN.A THERM 23 CLN.A и TCLN.A THERM 28 CLN.A и TCLN.A THERM 32 CLN.A и TCLN.A



Котлы серии CLN.A и TCLN.A являются современными двухконтурными газовыми аппаратами, предназначенными для отопления и горячего водоснабжения квартир, частных домов и других объектов площадью до 320 м². Подготовка горячей воды осуществляется проточным способом в битермическом теплообменнике. Автоматика котла обеспечивает приоритет нагрева ГВС.

Мощность котла плавно регулируется в диапазоне от 45 до 100 % номинальной мощности в зависимости от теплотерь отапливаемого объекта или расхода горячей воды.

Система безопасности котла включает: стандартную группу безопасности; защиту встроенного циркуляционного насоса от блокировки - его автоматический пуск раз в сутки; защиту самого котла от замерзания - автоматическое включение котла при снижении температуры ниже предельного значения; защиту котла от перегрева.

В новом исполнении котлов CLN.A / TCLN.A предусмотрена возможность регулирования по сигналу датчика наружной температуры - эквитермическое регулирование.



Технические данные	Ед. изм.	КЛАСС NOx 2	КЛАСС NOx 2	КЛАСС NOx 2	КЛАСС NOx 3	КЛАСС NOx 3	КЛАСС NOx 3	КЛАСС NOx 3	КЛАСС NOx 3
		THERM 14 CLN.A	THERM 14 TCLN.A	THERM 23 CLN.A	THERM 23 TCLN.A	THERM 28 CLN.A	THERM 28 TCLN.A	THERM 32 CLN.A	THERM 32 TCLN.A
Мин. - макс. тепл. мощность на отопление	кВт	5,5 – 14,0	5,5 – 14,0	10,0 – 23,0	11,0 – 23,0	12,0 – 28,0	13,0 – 28,0	14,0 – 32,0	15,0 – 32,0
Расход газа - природный газ	м ³ /час.	0,65 – 1,65	0,65 – 1,65	1,10 – 2,65	1,10 – 2,65	1,40 – 3,25	1,40 – 3,25	1,60 – 3,71	1,89 – 3,71
Расход газа - пропан	м ³ /час.	-	-	0,34 – 0,85	0,38 – 0,85	0,50 – 1,20	0,55 – 1,20	-	-
Расход воды ГВС	л/мин.	7,2	7,2	11,5	11,5	15,5	15,5	16,9	16,9
Макс. входное давление воды	бар	6,0	6,0	6,0	6,0	6,0	6,0	6,0	6,0
Мин. - макс. давление системы отопления	бар	0,8 – 3,0	0,8 – 3,0	0,8 – 3,0	0,8 – 3,0	0,8 – 3,0	0,8 – 3,0	0,8 – 3,0	0,8 – 3,0
Макс. темпер. отоп. воды на выходе	°С	80	80	80	80	80	80	80	80
Макс. эффективность котла (КПД)	%	90	90	90	90	90	90	90	90
Расширительный бак	л	7	7	8	8	10	10	10	10
Номинальное напряж./частота	В/Гц	230/50 ~	230/50 ~	230/50 ~	230/50 ~	230/50 ~	230/50 ~	230/50 ~	230/50 ~
Номинальная эл. мощность на входе	Вт	120	150	120	150	120	150	120	150
Степень защиты электрокомпонентов	-	IP 44	IP 44	IP 44	IP 44	IP 44	IP 44	IP 44	IP 44
Диаметр дымохода	мм	110	60/100	120	60/100	130	60/100	130	60/100
Габариты: высота/ширина/глубина	мм	725/430/298	725/430/298	725/430/370	725/430/370	725/500/370	725/500/370	725/500/370	725/500/370
Масса котла	кг	26	33	39	41	40	42	40	42
Артикул	-	1056.7	1057.7	1050.7	1051.7	1052.7	1053.7	1063.7	1064.7

THERM 10/18 TCLN.A THERM 12/18 TCLN.A THERM 14/18 TCLN.A THERM 16/23 TCLN.A THERM 18/23 TCLN.A



Котлы серии 10/18, 12/18, 14/18 TCLN.A и 16/23, 18/23 TCLN.A являются современными двухконтурными газовыми аппаратами, предназначенными для отопления и горячего водоснабжения квартир, частных домов и других объектов.

Мощность на отопление адаптирована под конкретные проекты, по требованиям ТУ поставщиков газа. Подготовка горячей воды осуществляется проточным способом в битермическом теплообменнике. Автоматика котла обеспечивает приоритет нагрева ГВС. Мощность котла на отопление плавно регулируется в диапазоне от минимальной до максимальной мощности на отопление, указанной в паспорте котла в зависимости от теплопотерь отапливаемого объекта.

Система безопасности котла включает: стандартную группу безопасности; защиту встроенного циркуляционного насоса от блокировки - его автоматический пуск раз в сутки; защиту самого котла от замерзания - автоматическое включение котла при снижении температуры ниже предельного значения; защиту котла от перегрева.

В новом исполнении котлов предусмотрена возможность регулирования по сигналу датчика наружной температуры - эквитермическое регулирование.



*) Котлы серии ЭКОНОМ - ПРОЕКТ THERM 10/18, 12/18, 14/18 TCLN.A и THERM 16/23, 18/23 TCLN.A - поставляются под заказ.

Технические данные	Ед. изм.	КЛАСС NOx 2	КЛАСС NOx 2	КЛАСС NOx 2	КЛАСС NOx 3	КЛАСС NOx 3
		THERM 10/18 TCLN.A	THERM 12/18 TCLN.A	THERM 14/18 TCLN.A	THERM 16/23 TCLN.A	THERM 18/23 TCLN.A
Мин. - макс. тепл. мощность на отопление	кВт	5,5 – 10,0	5,5 – 12,0	5,5 – 14,0	11,0 – 16,0	11,0 – 18,0
Номинальная мощность для ГВС	кВт	18,0	18,0	18,0	23,0	23,0
Расход природного газа на отопление	м³/час.	0,65 – 1,18	0,65 – 1,41	0,65 – 1,65	1,10 – 1,84	1,10 – 2,07
Расход воды ГВС	л/мин.	9,3	9,3	9,3	11,5	11,5
Макс. входное давление воды	бар	6,0	6,0	6,0	6,0	6,0
Мин. - макс. давление системы отопления	бар	0,8 – 3,0	0,8 – 3,0	0,8 – 3,0	0,8 – 3,0	0,8 – 3,0
Макс. темпер. отоп. воды на выходе	°С	80	80	80	80	80
Макс. эффективность котла (КПД)	%	90	90	90	90	90
Расширительный бак	л	7	7	7	8	8
Номинальное напряж./частота	В/Гц	230/50 ~	230/50 ~	230/50 ~	230/50 ~	230/50 ~
Номинальная эл. мощность на входе	Вт	150	150	150	150	150
Степень защиты электрокомпонентов	-	IP 44	IP 44	IP 44	IP 44	IP 44
Диаметр дымохода	мм	60/100	60/100	60/100	60/100	60/100
Габариты: высота/ширина/глубина	мм	725/430/298	725/430/298	725/430/298	725/430/370	725/430/370
Масса котла	кг	33	33	33	41	41
Артикул	-	10200	10201	10202	10203	10204

THERM PRO 14 X.A и TX.A THERM 20 LX.A и TLX.A THERM 28 LX.A и TLX.A



Заказчики, не нуждающиеся в горячей воде, могут выбрать себе котел для системы отопления из марок X.A и TX.A, LX.A и TLX.A различных мощностей от 14 до 28 кВт. Котлы номинальной мощностью 14 кВт незаменимы для малых квартир и прочих помещений площадью до 120 м². Для более крупных объектов можно использовать котлы THERM 20 LX.A и TLX.A (до 200 м²) и 28 LX.A и TLX.A (до 280 м²).

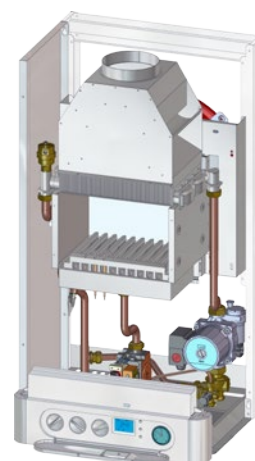
Котлы сконструированы как газовые аппараты с максимальным КПД и минимальным выбросом продуктов сгорания в окружающую среду. Мощность котла плавно регулируется в диапазоне от 40 до 100 % номинальной мощности в зависимости от актуальной потребности в тепле отапливаемого объекта.

Котлы X.A / TX.A и LX.A / TLX.A - это новая версия серии X / TX и LX / TLX с использованием нового поколения платы автоматики HDIMS, с улучшенными характеристиками и высокой надежностью.

Котлы в исполнении «турбо» (обозначено буквой Т в названии котла) - это котлы с закрытой камерой сгорания, системой подвода воздуха снаружи и принудительного отвода дымовых газов при помощи вентилятора.

Высокий технический стандарт обеспечивают самые качественные комплектующие от известных мировых производителей.

Котлы серии THERM 20 и 28 LX.A и TLX.A также предусмотрены для работы в малых каскадах THERMONA.



Технические данные	Ед. изм.	КЛАСС NOx 5		КЛАСС NOx 2		КЛАСС NOx 3	
		THERM PRO 14 X.A	THERM PRO 14 TX.A	THERM 20 LX.A	THERM 20 TLX.A	THERM 28 LX.A	THERM 28 TLX.A
Мин. - макс. тепл. мощность на отопление	кВт	5,0 – 14,0	6,0 – 14,0	8,0 – 20,0	9,0 – 20,0	12,0 – 28,0	13,0 – 28,0
Расход газа - природный газ	м ³ /час.	0,58 – 1,62	0,71 – 1,62	0,90 – 2,30	1,00 – 2,30	1,40 – 3,25	1,50 – 3,25
Расход газа - пропан	м ³ /час.	0,21 – 0,59	0,27 – 0,61	0,34 – 0,85	0,38 – 0,85	0,50 – 1,20	0,55 – 1,20
Мин. - макс. давление системы отопления	бар	0,8 – 3,0	0,8 – 3,0	0,8 – 3,0	0,8 – 3,0	0,8 – 3,0	0,8 – 3,0
Макс. темпер. отоп. воды на выходе	°С	80	80	80	80	80	80
Макс. эффективность котла (КПД)	%	до 94	до 94	до 94	до 94	до 94	до 94
Расширительный бак	л	7	7	8	8	10	10
Номинальное напряж./частота	В/Гц	230/50 ~	230/50 ~	230/50 ~	230/50 ~	230/50 ~	230/50 ~
Номинальная эл. мощность на входе	Вт	120	150	120	150	120	150
Степень защиты электрокомпонентов	-	IP 44 (D)	IP 44 (D)	IP 44	IP 44	IP 44	IP 44
Диаметр дымохода	мм	110	60/100	120	60/100	130	60/100
Габариты: высота/ширина/глубина	мм	800/430/275	800/430/275	830/430/370	830/430/370	830/500/370	830/500/370
Масса котла	кг	29	37	31	38	35	42
Артикул	-	1001.7	1024.7	1002.7	1005.7	1003.7	1006.7

THERM PRO 14 XZ.A и TXZ.A THERM 20 LXZ.A и TLXZ.A THERM 28 LXZ.A и TLXZ.A



Подсоединение бойлера ГВС к настенному котлу - наилучшее решение обеспечения горячей водой вашего жилья. Преимущество этого варианта - это возможность оборудования нескольких мест отбора воды с гарантией непрерывной подачи ГВС. Котел подогревает воду в бойлере по мере необходимости и без перепадов по температуре. Ввиду высокой эффективности такой системы расходы на эксплуатацию минимальны.

Котлы XZ.A / TXZ.A и LXZ.A / TLXZ.A - это новая версия серии XZ / TXZ и LXZ / TLXZ с использованием нового поколения платы автоматики HDIMS, с улучшенными характеристиками и высокой надежностью. Новая серия котлов позволяет подключить самые современные комнатные регуляторы температуры и также эквитермическое регулирование по наружной температуре.

Котлы серии THERM 20 и 28 LXZ.A и TLXZ.A также применяются в малых каскадах THERMONA для обогрева ГВС в бойлере.



Встроенный трехходовой клапан

Технические данные	Ед. изм.	КЛАСС NOx 5		КЛАСС NOx 2		КЛАСС NOx 3		КЛАСС NOx 3	
		THERM PRO 14 XZ.A	THERM PRO 14 TXZ.A	THERM 20 LXZ.A	THERM 20 TLXZ.A	THERM 28 LXZ.A	THERM 28 TLXZ.A		
Мин. - макс. тепл. мощность на отопление	кВт	5,0 – 14,0	6,0 – 14,0	8,0 – 20,0	9,0 – 20,0	12,0 – 28,0	13,0 – 28,0		
Расход газа - природный газ	м³/час.	0,58 – 1,62	0,71 – 1,62	0,90 – 2,30	1,00 – 2,30	1,40 – 3,25	1,50 – 3,25		
Расход газа - пропан	м³/час.	0,21 – 0,59	0,27 – 0,61	0,34 – 0,85	0,38 – 0,85	0,50 – 1,20	0,55 – 1,20		
Мин. - макс. давление системы отопления	бар	0,8 – 3,0	0,8 – 3,0	0,8 – 3,0	0,8 – 3,0	0,8 – 3,0	0,8 – 3,0		
Макс. темпер. отоп. воды на выходе	°С	80	80	80	80	80	80		
Макс. эффективность котла (КПД)	%	до 94	до 94	до 94	до 94	до 94	до 94		
Расширительный бак	л	7	7	8	8	10	10		
Номинальное напряж./частота	В/Гц	230/50 ~	230/50 ~	230/50 ~	230/50 ~	230/50 ~	230/50 ~		
Номинальная эл. мощность на входе	Вт	120	150	120	150	120	150		
Степень защиты электрокомпонентов	-	IP 44 (D)	IP 44 (D)	IP 44	IP 44	IP 44	IP 44		
Диаметр дымохода	мм	110	60/100	120	60/100	130	60/100		
Габариты: высота/ширина/глубина	мм	800/430/275	800/430/275	830/430/370	830/430/370	830/500/370	830/500/370		
Масса котла	кг	30	38	33	40	37	44		
Артикул	-	1014.7	1025.7	1015.7	1017.7	1016.7	1018.7		

КОТЕЛ	Время нагрева воды в бойлере от 10 до 60 °С (в минутах)					
	ОКН 100 NTR/HV	ОКН 125 NTR/HV	ОКС 100 NTR	ОКС 125 NTR	ОКС 160 NTR	ОКС 200 NTR
THERM PRO 14 XZ.A, TXZ.A	25	30	25	30	38	53
THERM 20 LXZ.A, TLXZ.A	17	20	17	20	27	35
THERM 28 LXZ.A, TLXZ.A	14	17	14	17	22	28

THERM PRO 14 KX.A и TKX.A THERM 20 LXZE.A 5 и TLXZE.A 5 THERM 28 LXZE 5.A и TLXZE 5.A

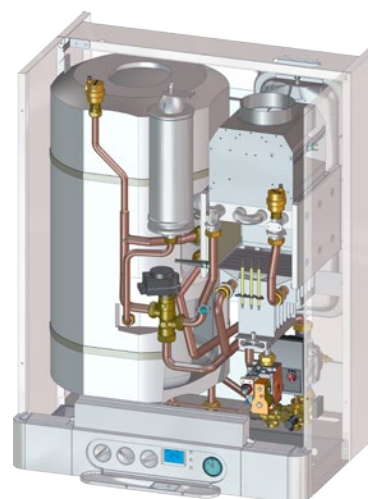


Выгодным и самым комфортным решением для квартир, офисов и небольших домов может быть нагрев отопительной воды и воды для ГВС в котле со встроенным бойлером.

В котлах THERM PRO 14 KX.A и TKX.A встроенный бойлер объемом 55 л, который нагревается тем же самым способом, как и бойлер косвенного нагрева, подключенный к котлу. Котел может быть применен для отопления объекта площадью до 120 м².

Котлы THERM 20 LXZE.A 5 и TLXZE.A 5 / 28 LXZE 5.A и TLXZE 5.A подогревают воду в бойлере объемом 55 л, размещенном в корпусе котла, по мере необходимости и без перепадов по температуре. Автоматика котла управляет встроенным трехходовым клапаном, с помощью которого осуществляется переключение режимов работы котла между отопительным контуром и контуром бойлера ГВС. Данные котлы способны отапливать помещения площадью до 200 м² (мощность 20 кВт) / 280 м² (мощность 28 кВт).

Новая серия котлов позволяет подключить самые современные комнатные регуляторы температуры и также эквитермическое регулирование по наружной температуре.



Технические данные	Ед. изм.	КЛАСС NOx 5		КЛАСС NOx 5		КЛАСС NOx 5	
		THERM PRO 14 KX.A	THERM PRO 14 TKX.A	THERM 20 LXZE.A 5	THERM 20 TLXZE.A 5	THERM 28 LXZE 5.A	THERM 28 TLXZE 5.A
Мин. - макс. тепл. мощность на отопление	кВт	5,0 – 14,0	6,0 – 14,0	8,0 – 20,0	9,0 – 20,0	12,0 – 28,0	15,1 – 28,0
Расход газа - природный газ	м ³ /час.	0,58 – 1,62	0,71 – 1,62	0,90 – 2,30	1,00 – 2,30	1,40 – 3,25	1,78 – 3,25
Расход газа - пропан	м ³ /час.	0,21 – 0,59	0,27 – 0,61	0,34 – 0,85	0,39 – 0,82	0,50 – 1,20	-
Мин. - макс. давление системы отопления	бар	0,8 – 3,0	0,8 – 3,0	0,8 – 3,0	0,8 – 3,0	0,8 – 3,0	0,8 – 3,0
Макс. темпер. отоп. воды на выходе	°С	80	80	80	80	80	80
Макс. эффективность котла (КПД)	%	до 94	до 94	до 94	до 94	до 94	до 94
Расширительный бак	л	7	7	8	8	10	10
Объем бойлера ГВС	л	55 (нерж.)	55 (нерж.)	55 (нерж.)	55 (нерж.)	55 (нерж.)	55 (нерж.)
Расширительный бак ГВС	л	2	2	2	2	2	2
Номинальное напряж./частота	В/Гц	230/50 ~	230/50 ~	230/50 ~	230/50 ~	230/50 ~	230/50 ~
Номинальная эл. мощность на входе	Вт	120	150	120	150	120	150
Степень защиты электрокомпонентов	-	IP 44 (D)	IP 44 (D)	IP 44	IP 44	IP 44	IP 44
Диаметр дымохода	мм	110	60/100	120	60/100	130	60/100
Габариты: высота/ширина/глубина	мм	830/630/435	830/630/435	830/800/390	830/800/390	830/830/390	830/830/390
Масса котла	кг	70	76	62	73	72	79
Артикул	-	1019.9	1023.9	1076	1077	10186	10187

THERM 20 LXZ.A 5 и TLXZ.A 5 THERM 28 LXZ.A 5 и TLXZ.A 5



Выгодным и самым комфортным решением для квартир, офисов и небольших домов может быть нагрев отопительной воды и воды для ГВС в котле со встроенным бойлером.

Котлы THERM 20 LXZ.A 5 и TLXZ.A 5 / 28 LXZ.A 5 и TLXZ.A 5 подогревают воду в бойлере объемом 55 л, размещенном в корпусе котла, по мере необходимости и без перепадов по температуре. Автоматика котла управляет встроенным трехходовым клапаном, с помощью которого осуществляется переключение режимов работы котла между отопительным контуром и контуром бойлера ГВС. Данные котлы способны отапливать помещения площадью до 200 м² (мощность 20 кВт) / 280 м² (мощность 28 кВт).

Новая серия котлов позволяет подключить самые современные комнатные регуляторы температуры и также эквитермическое регулирование по наружной температуре.



Технические данные	Ед. изм.	КЛАСС NOx 2	КЛАСС NOx 3	КЛАСС NOx 3	КЛАСС NOx 3
		THERM 20 LXZ.A 5	THERM 20 TLXZ.A 5	THERM 28 LXZ.A 5	THERM 28 TLXZ.A 5
Мин. - макс. тепл. мощность на отопление	кВт	8,0 – 20,0	9,0 – 20,0	12,0 – 28,0	13,0 – 28,0
Расход газа - природный газ	м ³ /час.	0,90 – 2,30	1,00 – 2,30	1,40 – 3,25	1,50 – 3,25
Расход газа - пропан	м ³ /час.	0,34 – 0,85	0,38 – 0,85	0,50 – 1,20	0,55 – 1,20
Мин. - макс. давление системы отопления	бар	0,8 – 3,0	0,8 – 3,0	0,8 – 3,0	0,8 – 3,0
Макс. темпер. отоп. воды на выходе	°С	80	80	80	80
Макс. эффективность котла (КПД)	%	до 92	до 92	до 92	до 92
Расширительный бак	л	8	8	10	10
Объем бойлера ГВС	л	55 (нерж.)	55 (нерж.)	55 (нерж.)	55 (нерж.)
Расширительный бак ГВС	л	2	2	2	2
Номинальное напряж./частота	В/Гц	230/50 ~	230/50 ~	230/50 ~	230/50 ~
Номинальная эл. мощность на входе	Вт	120	150	120	150
Степень защиты электрокомпонентов	-	IP 44	IP 44	IP 44	IP 44
Диаметр дымохода	мм	120	60/100	130	60/100
Габариты: высота/ширина/глубина	мм	830/800/390	830/800/390	830/830/390	830/830/390
Масса котла	кг	59	70	68	75
Артикул	-	10205	10206	1074	1075

THERM 28 LXZ10.A и TLXZ10.A



Выгодным и самым комфортным решением для квартир, офисов и небольших домов может быть нагрев отопительной воды и воды для ГВС в котле со встроенным бойлером.

В котлах THERM 28 LXZ10.A и TLXZ10.A встроенный бойлер объемом 100 л, который нагревается тем же самым способом, как и бойлер косвенного нагрева, подключенный к котлу. Котел может быть применен для отопления объекта площадью до 280 м².

Автоматика котла управляет встроенным трехходовым клапаном, с помощью которого осуществляется переключение режимов работы котла между отопительным контуром и контуром бойлера ГВС.

Новая серия котлов позволяет подключить самые современные комнатные регуляторы температуры и также эквитермическое регулирование по наружной температуре.



Технические данные	Ед. изм.	THERM 28 LXZ10.A	THERM 28 TLXZ10.A
Мин. - макс. тепл. мощность на отопление	кВт	12,0 – 28,0	13,0 – 28,0
Расход газа - природный газ	м ³ /час.	1,40 – 3,25	1,50 – 3,25
Расход газа - пропан	м ³ /час.	0,50 – 1,20	0,55 – 1,20
Мин. - макс. давление системы отопления	бар	0,8 – 3,0	0,8 – 3,0
Макс. темпер. отоп. воды на выходе	°С	80	80
Макс. эффективность котла (КПД)	%	до 94	до 94
Расширительный бак	л	10	10
Объем бойлера ГВС	л	100 (эмаль)	100 (эмаль)
Расширительный бак ГВС	л	4	4
Номинальное напряж./частота	В/Гц	230/50 ~	230/50 ~
Номинальная эл. мощность на входе	Вт	120	150
Степень защиты электрокомпонентов	-	IP 41	IP 41
Диаметр дымохода	мм	130	60/100
Габариты: высота/ширина/глубина	мм	1635/500/535	1635/500/535
Масса котла	кг	92	95
Артикул	-	1069.7	1070.7

THERM DUO 43.A
THERM DUO 43 T.A
THERM DUO 43 FT.A



Котлы модели DUO 43 - это адаптирована хорошо известная модель DUO 50 под требования ТУ некоторых поставщиков газа - расход газа ниже 5 м³/час!

Автоматика котлов - современная модель, автоматики HDIMS. Котел THERM DUO 43.A при расходе газа 4,95 м³/час выдает мощность 42,75 кВт и имеет габариты всего лишь 90 см х 57 см х 43 см. Этот котел - идеальный источник тепла и горячего водоснабжения в различных жилых и производственных помещениях, в которых ограничен часовой расход газа до 4,95 м³/час.

Однако к основным его преимуществам относится возможность соединения нескольких котлов в каскад, в результате чего можно при применении 3-х котлов в каскаде получить мощность котельной до 128,25 кВт и часовой расход природного газа до 14,85 м³/час.

Котел оснащен низкоэмиссионной водоохлаждаемой горелкой, которая в сочетании со специально разработанной камерой сгорания позволяет достигать КПД до 95%. Кроме базовой модели DUO 43.A выпускается исполнение с принудительным отводом дымовых газов DUO 43 T.A и исполнение «ТУРБО» с закрытой камерой сгорания - DUO 43 FT.A.



***) Котлы серии DUO - ПРОЕКТ THERM DUO 43.A, DUO 43 T.A и DUO 43 FT.A - поставляются под заказ.**

Технические данные	Ед. изм.	THERM DUO 43.A	THERM DUO 43 T.A	THERM DUO 43 FT.A
Мин. - макс. тепл. мощность на отопление	кВт	18,0 – 42,75	18,0 – 42,75	25,0 – 42,75
Расход газа - природный газ	м³/час.	2,10 – 4,95	2,10 – 4,95	2,20 – 4,95
Мин. - макс. давление системы отопления	бар	0,8 – 3,0 (4,0)*	0,8 – 3,0 (4,0)*	0,8 – 3,0 (4,0)*
Макс. темпер. отоп. воды на выходе	°С	80	80	80
Макс. эффективность котла (КПД)	%	до 94	до 94	92
Номинальное напряж./частота	В/Гц	230/50 ~	230/50 ~	230/50 ~
Номинальная эл. мощность на входе	Вт	120	150	150
Степень защиты электрокомпонентов	-	IP 44	IP 44	IP 44
Диаметр дымохода	мм	160	80	80/125
Габариты: высота/ширина/глубина	мм	900/570/430	900/570/430	900/600/475
Масса котла	кг	46	48	52
Артикул	-	10121	10122	10123
Возможность подключения бойлера			ОКС 200 NTRR и больше	

* - под заказ можно установить 4 бар

THERM DUO 50.A THERM DUO 50 T.A THERM DUO 50 FT.A



Котлы хорошо известной модели DUO изменили свой дизайн и вместе с ним изменилась автоматика котлов на новую, более современную модель, автоматику HDIMS.

Котел THERM DUO 50.A при достаточно высокой мощности 45 кВт имеет габариты всего лишь 90 см x 57 см x 43 см. Этот котел - идеальный источник тепла и горячего водоснабжения в различных жилых и производственных помещениях.

Однако к основным его преимуществам относится возможность соединения нескольких котлов в каскад, в результате чего можно получить мощность котельной до 1,44 МВт. Котел оснащен низкоэмиссионной водоохлаждаемой горелкой, которая в сочетании со специально разработанной камерой сгорания позволяет достигать КПД до 95 %. Кроме базовой модели DUO 50.A выпускается исполнение с принудительным отводом дымовых газов DUO 50 T.A и исполнение «турбо» с закрытой камерой сгорания - DUO 50 FT.A.



Каскадная котельная

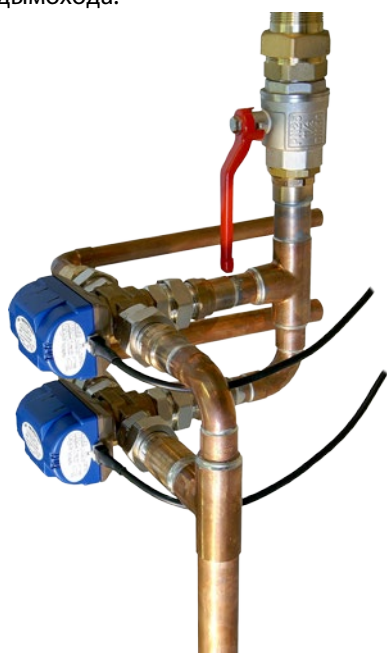
Технические данные	Ед. изм.	THERM DUO 50.A	THERM DUO 50 T.A	THERM DUO 50 FT.A
Мин. - макс. тепл. мощность на отопление	кВт	18,0 – 44,9	18,0 – 44,9	25,0 – 44,9
Расход газа - природный газ	м ³ /час.	2,10 – 5,20	2,10 – 5,20	2,20 – 5,20
Расход газа - пропан	м ³ /час.	0,95 – 1,80	0,95 – 1,80	-
Мин. - макс. давление системы отопления	бар	0,8 – 3,0 (4,0)*	0,8 – 3,0 (4,0)*	0,8 – 3,0 (4,0)*
Макс. темпер. отоп. воды на выходе	°С	80	80	80
Макс. эффективность котла (КПД)	%	до 94	до 94	92
Номинальное напряж./частота	В/Гц	230/50 ~	230/50 ~	230/50 ~
Номинальная эл. мощность на входе	Вт	120	150	150
Степень защиты электрокомпонентов	-	IP 44	IP 44	IP 44
Диаметр дымохода	мм	160	80	80/125
Габариты: высота/ширина/глубина	мм	900/570/430	900/570/430	900/600/475
Масса котла	кг	46	48	52
Артикул	-	1004.8	1007.8	1048.8
Возможность подключения бойлера			ОКС 200 NTRR и больше	

* - под заказ можно установить 4 бар

THERM TRIO 90 THERM TRIO 90 T



Котел THERM TRIO 90 - уникальный в своей категории. Этот единственный настенный котел, не являющийся конденсационным, мощностью 90 кВт зарекомендовал себя с самой лучшей стороны на рынке отопительной техники. Он широко используется при комплектации каскадных котельных в крупных административных и промышленных объектах, школах и в муниципальных объектах с возможностью объединения до 32 котлов в одну систему общей мощностью до 2,86 МВт. Исполнение TRIO 90 T предусматривает принудительный отвод дыма с помощью вентилятора - нет необходимости в строительстве дымохода.



Подключение подачи котла THERM TRIO 90 (TRIO 90 T) к бойлеру ОКС 500 NTRR



Каскадная котельная

Технические данные	Ед. изм.	THERM TRIO 90	THERM TRIO 90 T
Мин. - макс. тепл. мощность на отопление	кВт	36,0 – 89,5	42,0 – 89,5
Расход газа - природный газ	м ³ /час.	4,26 – 10,34	4,97 – 10,34
Мин. - макс. давление системы отопления	бар	0,8 – 4,0	0,8 – 4,0
Макс. темпер. отоп. воды на выходе	°С	80	80
Макс. эффективность котла (КПД)	%	до 94	до 94
Номинальное напряж./частота	В/Гц	230/50 ~	230/50 ~
Номинальная эл. мощность на входе	Вт	280	380
Степень защиты электрокомпонентов	-	IP 41	IP 41
Диаметр дымохода	мм	225	100
Габариты: высота/ширина/глубина	мм	1070/700/500	1350/700/500
Масса котла	кг	84	88
Артикул	-	1046.6	1047.6
Возможность подключения бойлера		ОКС 500 NTRR и больше (суммарная мощность змеевиков бойлера не менее 90кВт)	

КОТЛЫ THERM каскадные котельные

Компания THERMONA представляет уже третье поколение КАСКАДНЫХ КОТЕЛЬНЫХ THERMONA. Новая система управления применяет каскадный регулятор THERM TKR, который позволяет соединить в каскад от 2-х до 32-х котлов! Для малых каскадов предлагаем более упрощенную версию - контроллер TKRC, который предназначен для управления каскадом до 4-х котлов THERMONA. В каскад можно соединять все газовые котлы с одноконтурным теплообменником, автоматиками управления DIMS и H-DIMS, конденсационные котлы THERMONA, электродкотлы THERMONA EL.



КАСКАДНЫЕ КОТЕЛЬНЫЕ

мощность до 1,44 МВт на электродкотлах
до 2,86 МВт на классических котлах
до 3,04 МВт на конденсационных котлах



Каскадная котельная 12x THERM TRIO 90



TKR BOX II



SADA TKRC

В новом каскадном регуляторе THERM TKR для управления при помощи вышестоящего регулятора с временной программой предусмотрена клеммная колодка с возможностью подключения по протоколу OT/+ или, управления напряжением 0-10 В для регуляторов без коммуникации OT/+ по выбору. Каскадный регулятор THERM TKR поставляется в виде отдельных блоков или в комплекте со всеми датчиками и также блоками коммуникации TKR KOM в монтажной коробке для 3-х – 8-и котлов (TKR BOX), 3-х – 24-х котлов (TKR BOX II), или 3-х - 32-х котлов (TKR BOX III).

Контроллер THERM TKRC поставляется в настенном исполнении, в прочной и компактной коробке. Можно к нему подключить вышестоящий регулятор с протоколом коммуникации OT/+ с временной программой. Если выбираем комплект SADA TKRC, то в комплект входит сетевая кабель, наружный датчик, датчик температуры отопительной системы и крепеж.

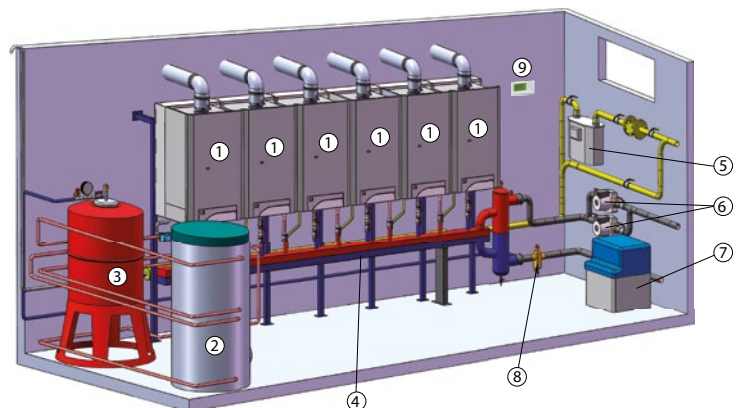


PT59X



Каскадная котельная 3x THERM DUO 50 FT.A

КАСКАДНАЯ КОТЕЛЬНАЯ 0,27 МВт



- | | | |
|---|--|-------------------------------|
| 1 Котел THERM DUO 50 FT | 4 THERMSET с гидравлическим выравнивателем | 7 Химводоподготовка |
| 2 Бойлер ГВС | 5 Счетчик газа | 8 Шламоотделитель „SPIROVENT“ |
| 3 Расширительный бак отопительной системы | 6 Насос отопительной системы | 9 Программируемый регулятор |

THERM 18, 25, 35, 45, 55 EZ/B



Котлы с чугунным теплообменником работают с подключением к электросети. Оснащены современным электронным блоком, модулирующим работу горелки в диапазоне 65 - 100% в зависимости от теплопотерь объекта.

Модельный ряд EZ/B использует автоматику, которая при снижении температуры воды в бойлере ниже 60 °С, переключает трехходовой клапан и направляет поток котловой воды из контура отопления в контур бойлера.

В чугунных теплообменниках котлов THERM применяется новая конструкция секций, позволяющая эффективно использовать энергию сгорания газа.

Удобство напольных чугунных котлов типоряда EZ/B Вы сможете оценить при его использовании с бойлером ГВС объемом от 100 л (ОКС 100 NTR) для котлов 18 кВт, от 125 л (ОКС 125 NTR) для котлов 25 кВт, от 200 л (ОКС 200 NTRR) для котлов 35 и 45 кВт, от 300 л (ОКС 300 NTRR) для котлов 55 кВт. Для котлов мощностью 45 и 55 кВт необходимо присоединять бойлеры с двумя змеевиками - NTRR.



Бойлер ОКС 200 NTRR

КОТЕЛ	БОЙЛЕР				
	ОКС 100 NTR	ОКС 125 NTR	ОКС 160 NTR	ОКС 200 NTRR	ОКС 300 NTRR
THERM 18 EZ/B	✓	✓	✓	✓	✓
THERM 25 EZ/B	(✓)	✓	✓	✓	✓
THERM 35 EZ/B	✗	✓	✓	✓	✓
THERM 45 EZ/B	✗	✗	✗	✓	✓
THERM 55 EZ/B	✗	✗	✗	(✓)	✓

✓ рекомендуется

(✓) можно использовать

✗ не используется

Технические данные	Ед. изм.	THERM 18 EZ/B	THERM 25 EZ/B	THERM 35 EZ/B	THERM 45 EZ/B	THERM 55 EZ/B
Регулируемая производительность	кВт	10,0 – 18,0	16,0 – 25,0	25,0 – 35,0	30,0 – 45,0	36,0 – 55,0
Расход газа	м³/час	1,18 – 2,13	1,87 – 2,92	2,93 – 4,09	3,51 – 5,27	4,19 – 6,45
Макс. рабочее давление	бар	3,0	3,0	3,0	3,0	3,0
Макс. рабочая температура	°С	85	85	85	85	85
Сред. температура дымовых газов	°С	127	130	137	143	150
Макс. уровень шума	дБ	52	52	52	53	55
Размер врезки газа	G	3/4"	3/4"	3/4"	3/4"	3/4"
Размер врезки отоп. воды	G	1"	1"	1"	1"	1"
Макс. эффективность котла (КПД)	%	до 93	до 93	до 93	до 93	до 93
Номин. напряжение/частота	В/Гц	230/50 ~	230/50 ~	230/50 ~	230/50 ~	230/50 ~
Потребл. эл. мощность	Вт	130	130	130	130	130
Степень защиты электрокомпонентов	-	IP 41	IP 41	IP 41	IP 41	IP 41
Диаметр дымохода	мм	110	135	145	150	180
Габариты: высота/ширина/глубина	мм	845/425/625	845/510/625	845/595/655	845/680/680	845/765/680
Масса котла	кг	102	126	150	178	210
Артикул	-	1116.2	1117.2	1118.2	1119.2	1126

THERM 60 E, 80 E, 100 E



Модели напольных котлов THERM марки E продолжают успешную серию напольных котлов и разработаны в расчете на широкий круг потребителей, нуждающихся в источнике тепла мощностью от 60 кВт до 98 кВт. Напольные чугунные котлы THERM - это современное газовое оборудование, применяемое для отопления частных домов, производственных помещений и других объектов социальной инфраструктуры. Котлы позволяют получать максимальную теплоотдачу при минимальных выбросах вредных веществ в атмосферу, а это значит, что их эксплуатация экономична и не наносит вреда окружающей среде. У котлов регулируемая производительность. Это позволяет с большей точностью настроить температуру внутри помещения в зависимости от его теплопотерь. Высокое качество оборудования обеспечивается применением комплектующих, изготавливаемых лучшими мировыми производителями.

В котлах модельного ряда THERM E используется двухступенчатая модуляция мощности. Данная система представляет собой автоматически управляемый переход между двумя мощностными ступенями котла в диапазоне 65 % - 100 % производительности. Цифровое обозначение в названии котла означает его максимальную производительность, а буква «E» обозначает принадлежность к серии энергозависимых котлов для отопления с электроподжигом.



Технические данные	Ед. изм.	THERM 60 E	THERM 80 E	THERM 100 E
Газ	-	Природный газ	Природный газ	Природный газ
Мин. / макс. тепловая мощность	кВт	39,0 / 60,0	52,0 / 80,0	67,0 / 98,0
Расход газа	м³/час	4,52 – 6,90	5,98 – 9,10	7,66 – 11,40
Мин. - макс. рабочее давление	бар	0,3 – 4,0	0,3 – 4,0	0,3 – 4,0
Рабочая температура	°С	55 – 85	55 – 85	55 – 85
Температура дымовых газов	°С	110	110	110
Макс. эффективность котла (КПД)	%	до 92	до 92	до 92
Уровень шума	дБ	55	55	55
Номин. напряжение/частота	В/Гц	230/50 ~	230/50 ~	230/50 ~
Потребл. эл. мощность	Вт	100	100	100
Степень эл. защиты	-	IP 41	IP 41	IP 41
Диаметр дымохода	мм	180	200	220
Габариты: высота/ширина/глубина	мм	1020/830/780	1020/990/780	1020/1150/780
Масса котла	кг	258	332	395
Артикул	-	1127	1128	1129

THERM 18, 25, 35, 45 P/B



Напольные энергонезависимые котлы THERM P/B оснащены газовым редуктором фирмы SIT, что обеспечивает плавный пуск и регулирование мощности котла. Электроэнергия, необходимая для функционирования клапанов газового редуктора, вырабатывается в термopарах, которые рассчитаны на длительный срок службы. Пламя вспомогательной пилотной горелки зажигается от пьезоэлемента.

В чугунных теплообменниках котлов THERM применяется совершенно новая конструкция секций, позволяющая эффективно использовать энергию отопительной воды с акцентом на экологичность эксплуатации.

Котел оборудован надежной системой регулирования температуры теплоносителя и элементами безопасности по существующим нормам. Котлы предназначены для отопительных систем с естественной циркуляцией отопительной воды.



Технические данные	Ед. изм.	THERM 18 P/B	THERM 25 P/B	THERM 35 P/B	THERM 45 P/B
Газ	-	Природный газ	Природный газ	Природный газ	Природный газ
Мин. - макс. тепловая мощность *)	кВт	10,0 – 18,0 *)	16,0 – 25,0 *)	25,0 – 35,0 *)	30,0 – 45,0 *)
К-во секций теплообменника	шт	3	4	5	6
Давление газа на входе в котел	кПа	2	2	2	2
Расход газа	м³/час	1,15 – 2,10	1,87 – 2,92	2,93 – 4,09	3,51 – 5,27
Макс. рабочее давление	бар	3,0	3,0	3,0	3,0
Макс. рабочая температура	°С	85	85	85	85
Темпер. дым. газов на выходе из котла	°С	115	130	137	143
Уровень шума	дБ	52	52	53	53
Подключение газа	G	3/4"	3/4"	3/4"	3/4"
Подключение отопительной системы	G	6/4"	6/4"	6/4"	6/4"
Макс. эффективность котла (КПД)	%	до 91	до 91	до 91	до 91
Диаметр дымохода	мм	110	135	145	150
Габариты: высота/ширина/глубина	мм	845/425/525	845/510/525	845/595/555	845/680/595
Масса котла	кг	102	126	150	178
Артикул	-	1121.2	1122.2	1123.2	1124.2

*) котел работает только на одной мощности - возможна сервисная настройка в указанных пределах

THERM 14 KDN THERM 24 KDN

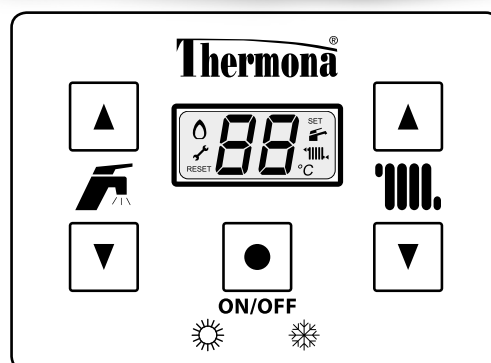


OPTIMUM Condens



Конденсационные котлы модельного ряда «OPTIMUM» - это сочетание новых разработок за приемлемую цену. Котлы предусмотрены для обогрева отопительных систем. Применяются там, где обогрев ГВС не нужен или он происходит например от электрического бойлера. При необходимости подключения к бойлеру косвенного нагрева ГВС, устанавливается внешний трехходовой клапан. Автоматика котла поддерживает подключение к бойлеру косвенного нагрева ГВС.

- Котел соответствует самым жестким требованиям по экологии - категория выбросов окислов азота NOx6
- Котел оснащен надежным однотрубным теплообменником новой конструкции из нержавеющей стали
- Плавная регулировка мощности котла
- Конструкция котла значительно снижает шум при работе котла
- Электронный насос с высоким КПД
- Автоматика с автоматической диагностикой неисправностей
- Можно опционально подключить бойлер косвенного нагрева через внешний трехходовой клапан
- Автоматика котла поддерживает работу с наружным датчиком
- Коммуникация котла с регулятором по протоколу OT+
- Котел идеально подходит для систем теплых полов, котлы можно подключать в каскады с регулятором TKR



Технические данные	Ед. изм.	THERM 14 KDN	THERM 24 KDN
Мин. - макс. тепл. мощность на отопление	кВт	3,2 – 14,8	4,9 – 20,7
Расход газа - природный газ	м³/час.	0,31 – 1,52	0,48 – 2,04
Расход газа - пропан	м³/час.	0,12 – 0,60	0,20 – 0,80
Мин. - макс. давление системы отопления	бар	0,8 – 3,0	0,8 – 3,0
Макс. темпер. отоп. воды на выходе	°С	80	80
Макс. эффективность котла (КПД)	%	99 – 107	99 – 107
Расширительный бак	л	7	7
Номинальное напряж./частота	В/Гц	230/50 ~	230/50 ~
Номинальная эл. мощность на входе	Вт	70,0	70,0
Степень защиты электрокомпонентов	-	IP 41 (D)	IP 41 (D)
Диаметр дымохода	мм	60/100, 80/125, 2x 80	60/100, 80/125, 2x 80
Габариты: высота/ширина/глубина	мм	725/430/285	725/430/285
Масса котла	кг	32	32
Артикул	-	10101	1093

THERM 14 KDZN THERM 24 KDZN



OPTIMUM Condens



Конденсационные котлы модельного ряда «OPTIMUM» - это сочетание новых разработок за приемлемую цену. Котлы предусмотрены для обогрева отопительных систем и обогрев ГВС в бойлере косвенного нагрева. В котле уже встроенный трехходовой клапан и автоматика котла поддерживает подключение к бойлеру косвенного нагрева ГВС.

- В котле встроенный трехходовой клапан для подключения бойлера косвенного нагрева
- Котел соответствует самым жестким требованиям по экологии - категория выбросов окислов азота NOx6
- Котел оснащен надежным однотрубным теплообменником новой конструкции из нержавеющей стали
- Плавная регулировка мощности котла
- Конструкция котла значительно снижает шум при работе котла
- Электронный насос с высоким КПД
- Автоматика с автоматической диагностикой неисправностей
- Автоматика котла поддерживает работу с наружным датчиком
- Коммуникация котла с регулятором по протоколу OT+
- Котел идеально подходит для систем теплых полов



Теплообменник с вентилятором

Технические данные	Ед. изм.	THERM 14 KDZN	THERM 24 KDZN
Мин. - макс. тепл. мощность на отопление	кВт	3,2 – 14,8	4,9 – 20,7
Номинальная тепловая мощность на ГВС	кВт	14,2	24,0
Расход газа - природный газ	м³/час.	0,31 – 1,52	0,48 – 2,04
Расход газа - пропан	м³/час.	0,12 – 0,60	0,20 – 0,80
Мин. - макс. давление системы отопления	бар	0,8 – 3,0	0,8 – 3,0
Макс. темпер. отоп. воды на выходе	°C	80	80
Макс. эффективность котла (КПД)	%	99 – 107	99 – 107
Расширительный бак	л	7	7
Номинальное напряж./частота	В/Гц	230/50 ~	230/50 ~
Номинальная эл. мощность на входе	Вт	70,0	70,0
Степень защиты электрокомпонентов	-	IP 41 (D)	IP 41 (D)
Диаметр дымохода	мм	60/100, 80/125, 2x 80	60/100, 80/125, 2x 80
Габариты: высота/ширина/глубина	мм	725/430/285	725/430/285
Масса котла	кг	33	33
Артикул	-	10102	1092

КОТЕЛ	Время нагрева воды в бойлере от 10 до 60 °C (в минутах)					
	ОКН 100 NTR/HV	ОКН 125 NTR/HV	ОКС 100 NTR	ОКС 125 NTR	ОКС 160 NTR	ОКС 200 NTR
THERM 14 KDZN	25	30	25	30	38	53
THERM 24 KDZN	16	19	16	19	24	33

THERM 14 KDZN 5 THERM 24 KDZN 5



OPTIMUM Condens



Конденсационные котлы 14 и 24 KDZN 5 - предусмотрены для обогрева отопительных систем и обогрева ГВС во встроенном бойлере косвенного нагрева. Нагрев ГВС осуществляется так же, как и для комбинации котла и внешнего бойлера косвенного нагрева. Разница в том, что для моделей со встроенным бойлером, бойлер скрывается под облицовкой котла. Установка возможна при отсутствии специального технического помещения и котел находится в интерьере дома или квартиры. Преимуществом такого решения является быстрый и комфортный обогрев ГВС, компактные размеры и соединение котла с бойлером.

- В котле встроенный трехходовой клапан и бойлер косвенного нагрева объемом 55 л из нержавеющей стали
- Котел соответствует самым жестким требованиям по экологии - категория выбросов окислов азота NOx6
- Котел оснащен надежным однотрубным теплообменником новой конструкции из нержавеющей стали
- Плавная регулировка мощности котла
- Конструкция котла значительно снижает шум при работе котла
- Электронный насос с высоким КПД
- Автоматика с автоматической диагностикой неисправностей
- Автоматика котла поддерживает работу с наружным датчиком
- Коммуникация котла с регулятором по протоколу OT+
- Котел идеально подходит для систем теплых полов



Технические данные	Ед. изм.	THERM 14 KDZN 5	THERM 24 KDZN 5
Мин. - макс. тепл. мощность на отопление	кВт	3,2 – 14,8	4,9 – 20,7
Номинальная тепловая мощность на ГВС	кВт	14,2	24,0
Расход газа - природный газ	м³/час.	0,31 – 1,52	0,48 – 2,04
Расход газа - пропан	м³/час.	0,12 – 0,60	0,20 – 0,80
Мин. - макс. давление системы отопления	бар	0,8 – 3,0	0,8 – 3,0
Макс. темпер. отоп. воды на выходе	°С	80	80
Макс. эффективность котла (КПД)	%	99 – 107	99 – 107
Расширительный бак	л	7	7
Объем встроенного бойлера ГВС	л	55 (нерж.)	55 (нерж.)
Расширительный бак ГВС	л	2	2
Номинальное напряж./частота	В/Гц	230/50 ~	230/50 ~
Номинальная эл. мощность на входе	Вт	70,0	70,0
Степень защиты электрокомпонентов	-	IP 41 (D)	IP 41 (D)
Диаметр дымохода	мм	60/100, 80/125, 2x 80	60/100, 80/125, 2x 80
Габариты: высота/ширина/глубина	мм	725/715/386	725/715/386
Масса котла	кг	48	48
Артикул	-	10103	1094

THERM 24 KDCN



OPTIMUM Condens



Котлы предусмотрены для отопления и обогрева ГВС во встроенном пластинчатом теплообменнике. Переключение на обогрев бойлера обеспечивает встроенный трехходовой клапан. Преимуществом такого решения является быстрый нагрев ГВС и компактные размеры.

- Проточный нагрев ГВС во вторичном пластинчатом теплообменнике
- Котел соответствует самым жестким требованиям по экологии - категория выбросов окислов азота NOx6
- Котел оснащен надежным однотрубным теплообменником новой конструкции из нержавеющей стали
- Плавная регулировка мощности котла
- Конструкция котла значительно снижает шум при работе котла
- Электронный насос с высоким КПД
- Автоматика с автоматической диагностикой неисправностей
- Автоматика котла поддерживает работу с наружным датчиком
- Коммуникация котла с регулятором по протоколу OT+
- Котел идеально подходит для систем теплых полов

Комплект гидроблока с теплообменником и насосом



Технические данные	Ед. изм.	THERM 24 KDCN
Мин. - макс. тепл. мощность на отопление	кВт	4,9 – 20,7
Номинальная тепловая мощность на ГВС	кВт	24,0
Расход газа - природный газ	м³/час.	0,48 – 2,04
Расход газа - пропан	м³/час.	0,20 – 0,80
Расход воды ГВС	л/мин.	12,5
Макс. входное давление воды	бар	6,0
Мин. - макс. давление системы отопления	бар	0,8 – 3,0
Макс. темпер. отоп. воды на выходе	°С	80
Макс. эффективность котла (КПД)	%	99 – 107
Расширительный бак	л	7
Номинальное напряж./частота	В/Гц	230/50 ~
Номинальная эл. мощность на входе	Вт	70,0
Степень защиты электрокомпонентов	-	IP 41 (D)
Диаметр дымохода	мм	60/100, 80/125, 2x 80
Габариты: высота/ширина/глубина	мм	725/430/285
Масса котла	кг	34
Артикул	-	1091

THERM 24 KDNS



Напольные газовые конденсационные котлы предназначены для отопления жилых и не жилых помещений. Они подходят, например, для размещения в помещении с низким потолком, где по техническим причинам нельзя использовать настенный котел. Кроме того, с помощью внешнего трехходового клапана (дополнительный аксессуар, приобретается отдельно), котлы могут осуществлять нагрев ГВС в бойлере косвенного нагрева.

- Котел соответствует самым жестким требованиям по экологии - категория выбросов окислов азота NOx6
- Котел оснащен надежным однотрубным теплообменником новой конструкции из нержавеющей стали
- Плавная регулировка мощности котла
- Конструкция котла значительно снижает шум при работе котла
- Электронный насос с высоким КПД
- Автоматика с автоматической диагностикой неисправностей
- Можно опционально подключить бойлер косвенного нагрева через внешний трехходовой клапан
- Автоматика котла поддерживает работу с наружным датчиком
- Коммуникация котла с регулятором по протоколу OT+
- Котел идеально подходит для систем теплых полов

ВНИМАНИЕ! Неотъемлемой частью котла является встроенная редукция с точками измерения (арт. 24678).

Насосная установка **CONLIFT1** (арт. 36522) предусмотрена для перекачки конденсата в случае, если котел находится ниже уровня канализации. Насосная установка не входит в комплект поставки котла - поставляется опционально.

Для нейтрализации конденсата применяется блок нейтрализации конденсата **CONLIFT pH+ Vox** (арт. 43799), который обязательно необходим к установке в случае слива конденсата в систему очистительных сооружений. Блок нейтрализации может использоваться отдельно или вместе с насосной станцией перекачки конденсата CONLIFT1.



Технические данные	Ед. изм.	THERM 24 KDNS
Мин. - макс. тепл. мощность на отопление	кВт	4,7 – 26,0
Расход газа - природный газ	м³/час.	0,46 – 2,70
Расход газа - пропан	м³/час.	0,20 – 1,03
Мин. - макс. давление системы отопления	бар	0,8 – 3,0
Макс. темпер. отоп. воды на выходе	°С	80
Макс. эффективность котла (КПД)	%	98 – 107
Расширительный бак	л	7
Номинальное напряж./частота	В/Гц	230/50 ~
Номинальная эл. мощность на входе	Вт	70,0
Степень защиты электрокомпонентов	-	IP 41 (D)
Диаметр дымохода	мм	80/125, 2x 80 (при установке разделителя арт. 212110)
Габариты: высота/ширина/глубина	мм	935/510/458
Масса котла	кг	33
Артикул	-	1095

THERM 18 KD THERM 25 KD THERM 35 KD

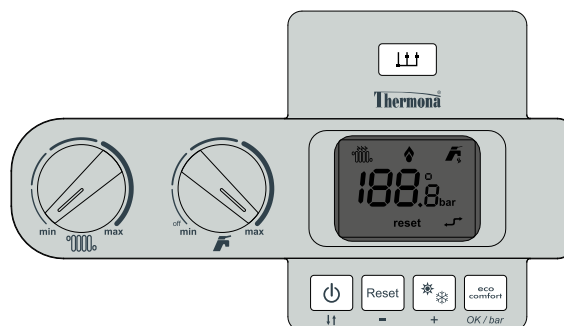


PREMIUM
Condens



Конденсационные котлы предусмотрены для обогрева отопительных систем. Применяются там, где обогрев ГВС не нужен или он происходит например от электрического бойлера. При необходимости подключения бойлера косвенного нагрева ГВС, устанавливается внешний трехходовой клапан.

- Котел соответствует самым жестким требованиям по экологии - категория выбросов окислов азота NOx6
- Котел оснащен горелкой новой конструкции - BLUEJET®
- Широкий диапазон регулировки мощности
- Частотный вентилятор новой разработки с ограничением шума при больших оборотах
- Газовый клапан с электронным модулятором
- Электронный насос с высоким КПД
- Автоматика с автоматической диагностикой неисправностей
- Автоматическая регулировка качества горения и оптимизация параметров
- Можно дополнительно подключить бойлер косвенного нагрева через внешний трехходовой клапан
- Коммуникация котла с регулятором по протоколу OT+
- Котел идеально подходит для систем теплых полов



Технические данные	Ед. изм.	THERM 18 KD	THERM 25 KD	THERM 35 KD
Мин. - макс. тепл. мощность на отопление	кВт	1,8 – 19,0	2,65 – 24,9	3,4 – 37,0
Расход газа - природный газ	м³/час.	0,181 – 1,749	0,26 – 2,50	0,33 – 3,50
Расход газа - пропан	м³/час.	0,070 – 0,711	0,10 – 0,92	0,14 – 1,45
Мин. - макс. давление системы отопления	бар	0,8 – 3,0	0,8 – 3,0	0,8 – 3,0
Макс. темпер. отоп. воды на выходе	°C	80	80	80
Макс. эффективность котла (КПД)	%	98 – 106	98 – 106	97 – 106
Расширительный бак	л	7	7	7
Номинальное напряж./частота	В/Гц	230/50 ~	230/50 ~	230/50 ~
Номинальная эл. мощность на входе	Вт	68,2	68,2	68,2
Степень защиты электрокомпонентов	-	IP 41 (D)	IP 41 (D)	IP 41 (D)
Диаметр дымохода	мм	60/100, 80/125, 2x 80	60/100, 80/125, 2x 80	60/100, 80/125, 2x 80
Габариты: высота/ширина/глубина	мм	725/430/280	725/430/280	725/430/300
Масса котла	кг	28	28	28
Артикул	-	10105	1096	10117

THERM 65 KD



PREMIUM
Condens



Конденсационные котлы предусмотрены для обогрева отопительных систем. Применяются там, где обогрев ГВС не нужен или он происходит например от электрического бойлера. При необходимости подключения бойлера косвенного нагрева ГВС, устанавливается внешний трехходовой клапан.

- Котел соответствует самым жестким требованиям по экологии - категория выбросов окислов азота NOx6
- Котел оснащен горелкой новой конструкции - BLUEJET®
- Широкий диапазон регулировки мощности
- Частотный вентилятор новой разработки с ограничением шума при больших оборотах
- Газовый клапан с электронным модулятором
- Электронный насос с высоким КПД
- Автоматика с автоматической диагностикой неисправностей
- Автоматическая регулировка качества горения и оптимизация параметров
- Можно дополнительно подключить бойлер косвенного нагрева через внешний трехходовой клапан
- Коммуникация котла с регулятором по протоколу OT+
- Котел идеально подходит для систем теплых полов
- Возможность подключения в т.н. каскадные котельные с целью увеличения тепловой мощности

Технические данные	Ед. изм.	THERM 65 KD
Мин. - макс. тепл. мощность на отопление	кВт	8,4 – 68,5
Расход газа - природный газ	м³/час.	0,80 – 6,30
Расход газа - пропан	м³/час.	-
Мин. - макс. давление системы отопления	бар	0,8 – 3,0
Макс. темпер. отоп. воды на выходе	°С	80
Макс. эффективность котла (КПД)	%	98 – 106
Расширительный бак	л	-
Номинальное напряж./частота	В/Гц	230/50 ~
Номинальная эл. мощность на входе	Вт	74,5
Степень защиты электрокомпонентов	-	IP x1D
Диаметр дымохода	мм	80/125, 2x 80
Габариты: высота/ширина/глубина	мм	800/430/455
Масса котла	кг	42
Артикул	-	10120

THERM 18 KDZ THERM 25 KDZ THERM 35 KDZ



PREMIUM
Condens



Котлы предусмотрены для отопления и обогрева ГВС в бойлере косвенного нагрева. Переключение на обогрев бойлера обеспечивает встроенный трехходовой клапан. Преимуществом такого решения является быстрый и комфортный обогрев ГВС.

- Встроенный трехходовой клапан для подключения бойлера косвенного нагрева ГВС
- Котел соответствует самым жестким требованиям по экологии - категория выбросов окислов азота NOx6
- Котел оснащен горелкой новой конструкции - BLUEJET®
- Широкий диапазон регулировки мощности
- Частотный вентилятор новой разработки с ограничением шума при больших оборотах
- Газовый клапан с электронным модулятором
- Электронный насос с высоким КПД
- Автоматика с автоматической диагностикой неисправностей
- Автоматическая регулировка качества горения и оптимизация параметров
- Коммуникация котла с регулятором по протоколу OT+
- Котел идеально подходит для систем теплых полов

Технические данные	Ед. изм.	THERM 18 KDZ	THERM 25 KDZ	THERM 35 KDZ
Мин. - макс. тепл. мощность на отопление	кВт	1,8 – 19,0	2,65 – 24,9	3,4 – 37,0
Номинальная тепловая мощность на ГВС	кВт	17,5	23,0	34,0
Расход газа - природный газ	м³/час.	0,181 – 1,749	0,26 – 2,50	0,33 – 3,50
Расход газа - пропан	м³/час.	0,070 – 0,711	0,10 – 0,92	0,14 – 1,45
Мин. - макс. давление системы отопления	бар	0,8 – 3,0	0,8 – 3,0	0,8 – 3,0
Макс. темпер. отоп. воды на выходе	°С	80	80	80
Макс. эффективность котла (КПД)	%	98 – 106	98 – 106	97 – 106
Расширительный бак	л	7	7	7
Номинальное напряж./частота	В/Гц	230/50 ~	230/50 ~	230/50 ~
Номинальная эл. мощность на входе	Вт	68,2	68,2	68,2
Степень защиты электрокомпонентов	-	IP 41 (D)	IP 41 (D)	IP 41 (D)
Диаметр дымохода	мм	60/100, 80/125, 2x 80	60/100, 80/125, 2x 80	60/100, 80/125, 2x 80
Габариты: высота/ширина/глубина	мм	725/430/280	725/430/280	725/430/300
Масса котла	кг	28	29	29
Артикул	-	10106	1097	10118

КОТЕЛ	Время нагрева воды в бойлере от 10 до 60 °С (в минутах)					
	ОКН 100 NTR/HV	ОКН 125 NTR/HV	ОКС 100 NTR	ОКС 125 NTR	ОКС 160 NTR	ОКС 200 NTR
THERM 18 KDZ	20	25	20	25	32	40
THERM 25 KDZ	16	19	16	19	24	33
THERM 35 KDZ	12	14	12	14	18	25

THERM 18 KDZ 5 THERM 25 KDZ 5 THERM 35 KDZ 5



PREMIUM
Condens



Котлы предусмотрены для отопления и обогрева ГВС во встроенном бойлере косвенного нагрева. Переключение на обогрев бойлера обеспечивает встроенный трехходовой клапан. Преимуществом такого решения является быстрый и комфортный обогрев ГВС, компактные размеры и соединение котла с бойлером.

- Встроенный бойлер косвенного нагрева объемом 55 л из нержавеющей стали
- Котел соответствует самым жестким требованиям по экологии - категория выбросов окислов азота NOx6
- Котел оснащен горелкой новой конструкции - BLUEJET®
- Широкий диапазон регулировки мощности
- Частотный вентилятор новой разработки с ограничением шума при больших оборотах
- Газовый клапан с электронным модулятором
- Электронный насос с высоким КПД
- Автоматика с автоматической диагностикой неисправностей
- Автоматическая регулировка качества горения и оптимизация параметров
- Коммуникация котла с регулятором по протоколу OT+
- Котел идеально подходит для систем теплых полов

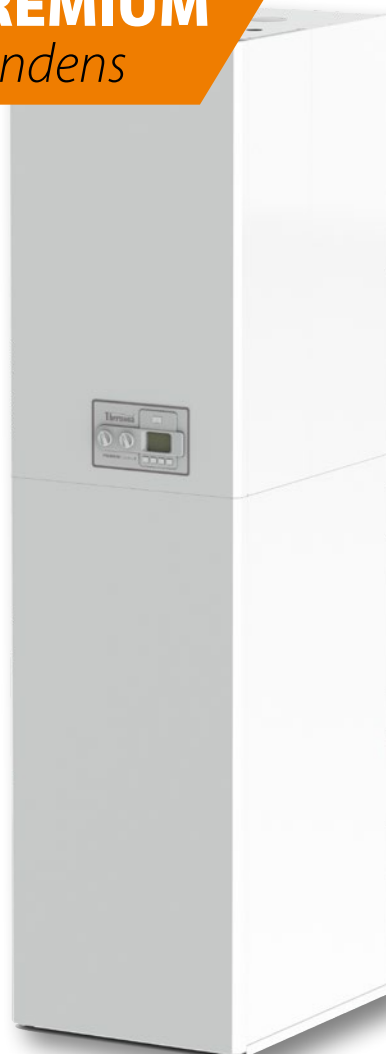


Технические данные	Ед. изм.	THERM 18 KDZ 5	THERM 25 KDZ 5	THERM 35 KDZ 5
Мин. - макс. тепл. мощность на отопление	кВт	1,8 – 19,0	2,65 – 24,9	3,4 – 37,0
Номинальная тепловая мощность на ГВС	кВт	17,5	23,0	34,0
Расход газа - природный газ	м³/час.	0,181 – 1,749	0,26 – 2,50	0,33 – 3,50
Расход газа - пропан	м³/час.	0,070 – 0,711	0,10 – 0,92	0,14 – 1,45
Мин. - макс. давление системы отопления	бар	0,8 – 3,0	0,8 – 3,0	0,8 – 3,0
Макс. темпер. отоп. воды на выходе	°С	80	80	80
Макс. эффективность котла (КПД)	%	98 – 106	98 – 106	97 – 106
Расширительный бак	л	7	7	7
Объем встроенного бойлера ГВС	л	55 (нерж.)	55 (нерж.)	55 (нерж.)
Расширительный бак ГВС	л	2	2	2
Номинальное напряж./частота	В/Гц	230/50 ~	230/50 ~	230/50 ~
Номинальная эл. мощность на входе	Вт	68,2	68,2	68,2
Степень защиты электрокомпонентов	-	IP 41 (D)	IP 41 (D)	IP 41 (D)
Диаметр дымохода	мм	60/100, 80/125, 2x 80	60/100, 80/125, 2x 80	60/100, 80/125, 2x 80
Габариты: высота/ширина/глубина	мм	725/800/385	725/800/385	725/800/385
Масса котла	кг	54	54	54
Артикул	-	10107	1099	10119

THERM 18 KDZ 8 THERM 25 KDZ 8 THERM 35 KDZ 8



PREMIUM
Condens



Котлы предусмотрены для отопления и обогрева ГВС во встроенном бойлере косвенного нагрева. Переключение на обогрев бойлера обеспечивает встроенный трехходовой клапан. Преимуществом такого решения является быстрый и комфортный обогрев ГВС, компактные размеры и соединение котла с бойлером.

- Встроенный бойлер косвенного нагрева объемом 80 л из нержавеющей стали
- Котел соответствует самым жестким требованиям по экологии - категория выбросов окислов азота NOx6
- Котел оснащен горелкой новой конструкции - BLUEJET®
- Широкий диапазон регулировки мощности
- Частотный вентилятор новой разработки с ограничением шума при больших оборотах
- Газовый клапан с электронным модулятором
- Электронный насос с высоким КПД
- Автоматика с автоматической диагностикой неисправностей
- Автоматическая регулировка качества горения и оптимизация параметров
- Коммуникация котла с регулятором по протоколу OT+
- Котел идеально подходит для систем теплых полов

Технические данные	Ед. изм.	THERM 18 KDZ 8	THERM 25 KDZ 8	THERM 35 KDZ 8
Мин. - макс. тепл. мощность на отопление	кВт	1,8 – 19,0	2,65 – 24,9	3,4 – 37,0
Номинальная тепловая мощность на ГВС	кВт	17,5	23,0	34,0
Расход газа - природный газ	м³/час.	0,181 – 1,749	0,26 – 2,50	0,33 – 3,50
Расход газа - пропан	м³/час.	0,070 – 0,711	0,10 – 0,92	0,14 – 1,45
Мин. - макс. давление системы отопления	бар	0,8 – 3,0	0,8 – 3,0	0,8 – 3,0
Макс. темпер. отоп. воды на выходе	°С	80	80	80
Макс. эффективность котла (КПД)	%	98 – 106	98 – 106	97 – 106
Расширительный бак	л	7	7	7
Объем встроенного бойлера ГВС	л	80 (нерж.)	80 (нерж.)	80 (нерж.)
Расширительный бак ГВС	л	4	4	4
Номинальное напряж./частота	В/Гц	230/50 ~	230/50 ~	230/50 ~
Номинальная эл. мощность на входе	Вт	68,2	68,2	68,2
Степень защиты электрокомпонентов	-	IP 41 (D)	IP 41 (D)	IP 41 (D)
Диаметр дымохода	мм	60/100, 80/125, 2x 80	60/100, 80/125, 2x 80	60/100, 80/125, 2x 80
Габариты: высота/ширина/глубина	мм	1610/430/515	1610/430/515	1610/430/515
Масса котла	кг	74	74	74
Артикул	-	10207	10208	10209

THERM 25 KDC



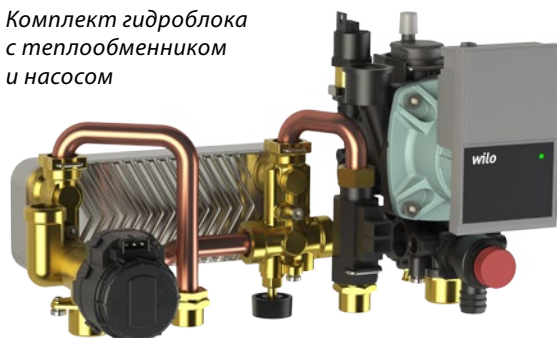
PREMIUM
Condens



Котлы предусмотрены для отопления и обогрева ГВС во встроенном пластинчатом теплообменнике. Переключение на обогрев бойлера обеспечивает встроенный трехходовой клапан. Преимуществом такого решения является быстрый обогрев ГВС и компактные размеры.

- Проточный нагрев ГВС во вторичном пластинчатом теплообменнике
- Котел соответствует самым жестким требованиям по экологии - категория выбросов окислов азота NOx6
- Котел оснащен горелкой новой конструкции - BLUEJET®
- Широкий диапазон регулировки мощности
- Частотный вентилятор новой разработки с ограничением шума при больших оборотах
- Газовый клапан с электронным модулятором
- Электронный насос с высоким КПД
- Автоматика с автоматической диагностикой неисправностей
- Автоматическая регулировка качества горения и оптимизация параметров
- Коммуникация котла с регулятором по протоколу OT+
- Котел идеально подходит для систем теплых полов

Комплект гидроблока с теплообменником и насосом



Технические данные	Ед. изм.	THERM 25 KDC
Мин. - макс. тепл. мощность на отопление	кВт	2,65 – 24,9
Номинальная тепловая мощность на ГВС	кВт	23,0
Расход газа - природный газ	м³/час.	0,26 – 2,50
Расход газа - пропан	м³/час.	0,10 – 0,92
Расход воды ГВС	л/мин.	11,0
Макс. входное давление воды	бар	6,0
Мин. - макс. давление системы отопления	бар	0,8 – 3,0
Макс. темпер. отоп. воды на выходе	°С	80
Макс. эффективность котла (КПД)	%	98 – 106
Расширительный бак	л	7
Номинальное напряж./частота	В/Гц	230/50 ~
Номинальная эл. мощность на входе	Вт	68,2
Степень защиты электрокомпонентов	-	IP 41 (D)
Диаметр дымохода	мм	60/100, 80/125, 2x 80
Габариты: высота/ширина/глубина	мм	725/430/280
Масса котла	кг	29
Артикул	-	1098

THERM 45 KD.A



CLASSIC
Condens



Конденсационные котлы типа KD.A предназначены только для отопления. Они подойдут везде, где нагрев воды решен иным образом, напр. с помощью электрического бойлера. Они могут быть дополнены нагревом воды в бойлере косвенного нагрева с применением внешнего трёхходового клапана.

- Возможность дополнить нагревом воды в бойлере ГВС с применением внешнего трёхходового клапана.
- Плавное регулирование мощности котла
- Возможность регулирования по температуре в помещении или снаружи (эквитермическое регулирование)
- Высокий КПД и малый расход газа
- Хорошо подходит к системе теплых полов
- Возможность подключения в т.н. каскадные котельные с целью увеличения тепловой мощности



Каскадная котельная

Технические данные	Ед. изм.	THERM 45 KD.A
Мин. - макс. тепл. мощность на отопление	кВт	13,0 – 44,9
Расход газа - природный газ	м ³ /час.	1,28 – 4,52
Расход газа - пропан	м ³ /час.	-
Мин. - макс. давление системы отопления	бар	0,8 – 3,0
Макс. темпер. отоп. воды на выходе	°С	80
Макс. эффективность котла (КПД)	%	108
Расширительный бак	л	-
Номинальное напряж./частота	В/Гц	230/50 ~
Номинальная эл. мощность на входе	Вт	141,4
Степень защиты электрокомпонентов	-	IP 41 (D)
Диаметр дымохода	мм	80/125, 2x 80
Габариты: высота/ширина/глубина	мм	800/430/370
Масса котла	кг	45
Артикул	-	1065.7

THERM 90 KD.A



CLASSIC
Condens



Настенный конденсационный котел предназначен для отопления объектов с теплотерями до 95 кВт. Для отопления объектов с более высокими теплотерями (до 3040 кВт) можно применить каскад котлов. Котел можно использовать также и для нагрева горячей воды в бойлере косвенного нагрева. В этом случае дополнительно необходим трехходовой клапан.

- Применение новой управляющей автоматики HDIMS
- Конденсационный теплообменник из нержавеющей стали
- Возможность регулирования по температуре в помещении или снаружи (эквитермическое регулирование)
- Плавное регулирование мощности котла
- Возможность дополнить нагревом воды в бойлере ГВС с применением внешнего трёхходового клапана.
- Высокий КПД и малый расход газа
- Хорошо подходит к системе теплых полов
- Возможность подключения в каскадные котельные с целью увеличения тепловой мощности



Каскадная котельная

Технические данные	Ед. изм.	THERM 90 KD.A
Мин. - макс. тепл. мощность на отопление	кВт	25,0 – 95,0
Расход газа - природный газ	м ³ /час.	2,46 – 9,53
Расход газа - пропан	м ³ /час.	-
Мин. - макс. давление системы отопления	бар	0,8 – 4,0
Макс. темпер. отоп. воды на выходе	°С	80
Макс. эффективность котла (КПД)	%	108
Расширительный бак	л	-
Номинальное напряж./частота	В/Гц	230/50 ~
Номинальная эл. мощность на входе	Вт	288,0
Степень защиты электрокомпонентов	-	IP 41 (D)
Диаметр дымохода	мм	110/160, 2x 110
Габариты: высота/ширина/глубина	мм	970/530/500
Масса котла	кг	71
Артикул	-	1090

THERM EL 5, 9, 14



Электрокотлы THERM просты в работе. Электрокотлы EL 5, 9 и 14 стандартно комплектуются сенсорным дисплеем. Такое управление очень удобно для пользователя, параметры отображаются текстом с выбором языка. Благодаря низкой минимальной мощности и возможности модуляции эти котлы подходят для энергосберегающих домов и значительно экономят электроэнергию. Несомненным преимуществом системы отопления с электрокотлом является относительно низкие инвестиционные расходы, поскольку нет необходимости организации дымоотведения и подключения газа.

- Очень тихая работа благодаря выбранным реле коммутации
- Простое и интуитивное управление за счет использования сенсорного дисплея
- Плавное регулирование с малым шагом 500 Вт (THERM EL 5), 1000 Вт (THERM EL 9), 1500 Вт (THERM EL 14)
- Минимальная мощность котла 500 Вт (THERM EL 5), 1000 Вт (THERM EL 9), 1500 Вт (THERM EL 14)
- Возможность подключения регулятора с коммуникацией OpenTherm+
- Возможность регулирования по температуре в помещении или снаружи (эквитермическое регулирование)
- Возможность нагрева воды во внешнем бойлере при помощи установки внешнего трёхходового клапана
- Возможность дистанционного управления котлом с помощью SMS сообщений после установки модуля SMS
- Управление двухтарифным счетчиком - включение при низкой тарифной ставке поставщика электроэнергии
- Возможность использования реле разгрузки для предотвращения перегрузки эл. сети объекта



Технические данные	Ед. изм.	THERM EL 5	THERM EL 9	THERM EL 14
Номинальная тепловая мощность	кВт	4,5	9,0	13,5
Минимальная ступень регулирования	Вт	500	1000	1500
Номинальный ток трехфазный (однофазный)	А	7 (21)	13 (39)	20 (60)
Класс электрической защиты	IP	40	40	40
Эл. напряжение / частота	В / Гц	3 x 400/230 + N + PE/50 ~		
Максимальный номинальный ток	А	3 x 8 (1 x 24)	3 x 14 (1 x 42)	3 x 21 (1 x 63)
Главный эл. защитный автомат	А	10 (25)	16 (50)	25 (80)
Вход-выход воды отопления	-	G 3/4" внешняя	G 3/4" внешняя	G 3/4" внешняя
Мин. - макс. рабочее давление отопительной системы	бар	0,5 – 3,0	0,5 – 3,0	0,5 – 3,0
Макс. температура отопительной воды	°С	80	80	80
Объём воды котла	Л	6,0	6,0	6,0
КПД при номинальной мощности	%	99,5	99,5	99,5
Объём расширительного бака	Л	7	7	7
Габариты: высота/ширина/глубина	мм	638/475/238	638/475/238	638/475/238
Масса котла без воды	кг	27	27	27
Артикул	-	1607.1	1608.1	1609.1

THERM EL 8, 15, 23, 30, 38, 45



Электрокотёл работает в водогрейной системе отопления аналогично как и газовый котёл. Подобна и система регулирования, используются одинаковые регуляторы для управления котлами и отоплением. Электрокотёл можно использовать как универсальный источник тепла для отопления в квартирах, малых частных домах, объектах для отдыха, или как дополнительный источник к твердотопливным или газовым котлам. В холодное время года, когда первичного источника недостаточно для отопления объекта до требуемого уровня комфорта, или происходит отключение центрального отопления, включается электрокотёл. Неоспоримым преимуществом электрокотла являются очень низкие расходы на приобретение - не надо платить за подключение газа или постройку дымохода.

- Очень тихая работа благодаря выбранным реле коммутации
- Плавное регулирование с малым шагом 2,5 кВт (5 кВт для котлов более 30 кВт)
- Минимальная мощность котла 2,5 кВт (THERM EL 8, 15, 23) или 5 кВт (THERM EL 30, 38, 45)
- Возможность подключения регулятора с коммуникацией OpenTherm+
- Возможность регулирования по температуре в помещении или снаружи (эквитермическое регулирование)
- Возможность нагрева воды во внешнем бойлере при помощи установки внешнего трёхходового клапана
- Возможность дистанционного управления котлом с помощью SMS сообщений после установки модуля SMS
- Возможность использования реле разгрузки (максимума тока) для предотвращения перегрузки эл. сети объекта
- Возможность подключения в интеллектуальные каскадные системы для повышения тепловой мощности (до 32 котлов)



Несомненным преимуществом системы отопления с электрокотлом является относительно низкие инвестиционные расходы, поскольку нет необходимости организации дымоотведения и подключения газа.

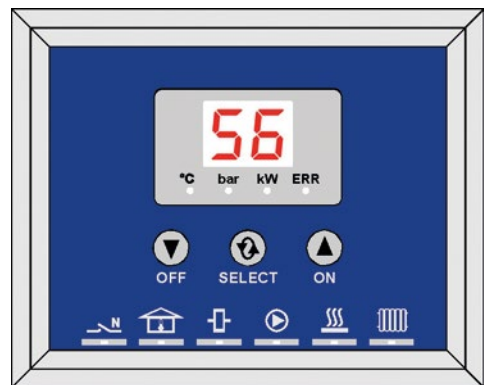
Технические данные	Ед. изм.	THERM EL 8	THERM EL 15	THERM EL 23	THERM EL 30	THERM EL 38	THERM EL 45
Номинальная тепловая мощность	кВт	7,5	15,0	22,5	30,0	37,5	45,0
Минимальная степень регулирования	Вт	2500	2500	2500	2500/5000	2500/5000	2500/5000
Номинальный ток трехфазный (однофазный)	А	11 (33)	22 (66)	33	44	55	66
Класс электрической защиты	IP	40	40	40	40	40	40
Эл. напряжение / частота	В / Гц	3 x 400/230 + N + PE/50 ~			3 x 400 + N + PE/50 ~		
Максимальный номинальный ток	А	3 x 12 (1 x 36)	3 x 24	3 x 36	3 x 48	3 x 60	3 x 72
Главный эл. защитный автомат	А	16 (40)	25 (80)	40	50	63	80
Вход-выход воды отопления	-	G 3/4" внешняя			G 1" внешняя		
Мин. - макс. рабочее давление отопительной системы	бар	0,5 – 3,0	0,5 – 3,0	0,5 – 3,0	0,5 – 3,0	0,5 – 3,0	0,5 – 3,0
Макс. температура отопительной воды	°С	80	80	80	80	80	80
Объём воды котла	Л	14,5	14,5	14,5	28,0	28,0	28,0
КПД при номинальной мощности	%	99,5	99,5	99,5	99,5	99,5	99,5
Объём расширительного бака	Л	7	7	7	по заказу (размещается вне котла!)		
Габариты: высота/ширина/глубина	мм	820/475/238			805/475/238		
Масса котла без воды	кг	37	38	39	43	44	45
Артикул	-	1601.1	1602.1	1603.1	1604.1	1605.1	1606.1

THERM ELN 8, 15



Электрокотел может быть применен как универсальный источник тепла для отопления квартир, особняков, промышленных и других объектов. Кроме того он может быть подключен к бойлеру для подготовки горячей воды. Несомненным преимуществом системы отопления с электрокотлом является относительно низкие инвестиционные расходы, поскольку нет необходимости организации дымоотведения и подключения газа.

- Очень тихая работа благодаря выбранным реле коммутации
- Плавное регулирование мощности в трех степенях с малым шагом 2,5 кВт (5 кВт ELN 15)
- Минимальная мощность котла 2,5 кВт (THERM ELN 8) или 5 кВт (THERM ELN 15)
- Наглядный двухпозиционный ЖК- дисплей
- Безопасный коммутирующий контактор
- Управление выходной температуры сигналом 0 - 10 В
- Возможность нагрева воды во внешнем бойлере при помощи установки комплекта внешнего трёхходового клапана



Технические данные	Ед. изм.	THERM ELN 8	THERM ELN 15
Номинальная тепловая мощность	кВт	7,5	15
Степень регулирования	кВт	2,5 - 5,0 - 7,5	5,0 - 10,0 - 15,0
Номинальный ток трехфазный (однофазный)	А	11 (33)	22
Класс электрической защиты	IP	40	40
Эл. напряжение / частота	В / Гц	3 x 400/230 + N + PE/50 ~	3 x 400 + N + PE/50 ~
Максимальный номинальный ток	А	3 x 12 (1 x 36)	3 x 24
Главный эл. защитный автомат	А	16 (40)	25
Вход-выход воды отопления	-	G 3/4" внешняя	G 3/4" внешняя
Мин. - макс. рабочее давление отопительной системы	бар	0,5 – 3,0	0,5 – 3,0
Макс. температура отопительной воды	°С	80	80
Объём воды котла	Л	6,8	9,6
КПД при номинальной мощности	%	99,5	99,5
Объём расширительного бака	Л	7	7
Габариты: высота/ширина/глубина	мм	805/400/235	805/400/235
Масса котла без воды	кг	31	33
Артикул	-	1611.1	1612.1

Принадлежности для котлов

Атрикул	Название	Описание
 43464	Сервопривод трехходового клапана SPST с кабелем	Сервопривод для управления трехходовым клапаном 3/4" и 1", управляется автоматикой котла, напряжение 230В, время переключения 6 секунд.
 43465	Корпус трехходового клапана 1"	Применяется для подключения бойлеров к котлам мощностью до 55 кВт (или к котлам 90 кВт в паре).
 43466	Корпус трехходового клапана 3/4"	Применяется для подключения бойлеров к котлам мощностью до 30 кВт.
 43649	Сервопривод трехходового клапана ESBE ARA661 – 230 В	Сервопривод для управления трехходовым клапаном 1 1/2", время переключения 120 секунд.
 43647	Корпус трехходового клапана ESBE 1 1/2"	Применяется для подключения бойлеров к котлам THERM 90 KD.A.
 44386	Кабель трехходового клапана 24 KDNS	Кабель трехходового клапана 24 KDNS применяется для подключения бойлера косвенного нагрева ГВС через трехходовой распределительный клапан.
 36522	Насосная установка конденсата CONLIFT1	Насосная установка предусмотрена для перекачки конденсата в случае, если котельная находится ниже, чем уровень канализации.
 43799	Оборудование для нейтрализации CONLIFT pH+ Vox	Устройство нейтрализации применяется для систем, для которых требуется нейтрализация конденсата с более низким pH. Обязательно необходимо к установке, в случае слива конденсата в систему очистительных сооружений. Блок нейтрализации может использоваться отдельно или совместно с насосной установкой перекачки конденсата CONLIFT1. В комплект входит одна доза - 1,2 кг нейтрализующих гранул.
 43782	Компактный коллектор - 2 контура со встроенным анулоидом	Компактный коллектор для 2-х отопительных контуров со встроенным анулоидом для макс. мощности источника тепла до 70 кВт с теплоизоляцией и кронштейном для монтажа на стену.
 43783	Компактный коллектор - 3 контура со встроенным анулоидом	Компактный коллектор для 3-х отопительных контуров со встроенным анулоидом для макс. мощности источника тепла до 70 кВт с теплоизоляцией и кронштейном для монтажа на стену.
 43784	Насосная группа прямая	Насосная группа ДУ25, без смесителя, предусмотрена для установки на компактные коллекторы, подача теплоносителя без подмеса (обогрев теплообменников бассейна, бойлеров ГВС, вентиляции...) – необходимо дополнить насосом Grundfos UPM3 – поставляется отдельно.
 43785	Насосная группа со смесителем	Насосная группа ДУ25, со встроенным смесителем с прогрессивной характеристикой, протоком 2 – 8 м³/ч, предусмотрена для установки на компактные коллекторы, – необходимо дополнить насосом Grundfos UPM3 и сервопривод ESBE ARA639 – поставляется отдельно.
 43786	Циркуляционный насос Grundfos UPM3	Электронный циркуляционный насос нового поколения, предусмотрен для применения в насосных группах и в отопительных системах, резьба 1 1/2", в комплекте кабель для подключения длиной 2 м.
 43648	Сервопривод ESBE ARA639, 24 В пост./перем, сигнал 0-10В	Сервопривод трехходового смесителя для отопительного контура с пропорциональным управлением 0 – 10 В, 6 Nm, время переустановки 15 – 120 сек., применение для регуляторов VPT.



Регулирование газовых котлов и электродкотлов

Все типы котлов производства компании Thermona оборудованы современными элементами регулирования. Каждый котёл можно регулировать как по температуре во внутреннем помещении (термостатом), так и на основании наружной температуры с помощью встроенного эквитермического регулирования в рамках котла после установки и подключения наружного датчика (кроме напольных котлов). Эквитермическое регулирование можно дополнить интеллектуальным регулятором, который размещается в эталонном помещении и управляет отоплением на основании наружной температуры, осуществляет коррекцию регулирования на основании температуры внутри помещения (комбинированное регулирование). Эти регуляторы поддерживают коммуникацию с котлом по протоколу OpenTherm+, получают от него необходимую информацию и на её основании влияют на процесс отопления по программе, установленной пользователем.



PT22 (арт. 43531) - Простой комнатный термостат с возможностью настройки недельной программы, поддерживает настроенную температуру в диапазоне 0,5 град., показывает температуру на большом дисплее. Подходит к любому котлу THERM.



PT32 (арт. 43537) - Комнатный термостат с возможностью настройки нескольких недельных программ, поддерживает настроенную температуру в диапазоне 0,5 град., показывает температуру на большом дисплее. Подходит к любому котлу THERM. Возможность использования GSM модуля GST1.



BT013 (арт. 43509) - Самый простой беспроводной комнатный термостат. Настройка температуры простым «колечком», регулирует в диапазон. 1 град. Нажимая кнопку «НОЧЬ» - на время 8 часов - снизится температура на 3 гр. Подходит к любому котлу THERM.



BT32 (арт. 43538) - Беспроводной вариант термостата PT32. Очень удобное подключение - не надо сверлить стенки и скрывать провода от котла до комнатного термостата. Работает на расстоянии прибл. до 30 м. Коммуникация между термостатом и приемником у котла защищена от помех. Подходит к любому котлу THERM.



PT59X (арт. 43506) - Программируемый комнатный регулятор с самым высоким уровнем управления. Недельная программа, коммуникация, эл. питание от котла. Поддерживает настроенную температуру в диапазоне до 0,2 град., заранее включает отопление, эквитермическое регулирование, можно подключить модуль GSM 1 для управления по SMS. Подходит к электродкотлам и котлам КОМФОРТ марки THERM.



Модуль GSM - GST1 (арт. 43460) - Дополнительный SMS модуль для регулятора PT59X, PT32, BT32. Позволяет включать и выключать отопление, управлять температурой и при подключении к PT59X также получать информацию о состоянии и неисправностях котла или каскада.



Модуль сигнализации MS2 (арт. 43570) - Дополнительный модуль для сигнализации неисправности каскадной котельной или котла. Подключается только к PT59X. В случае неисправности включает световое или звуковое оповещение.



Датчик наружной температуры (арт. 40579.1), необходим для регулирования по наружной температуре (эквитермического регулирования) котлов и каскадных котельных. Подключается только к котлам КОМФОРТ, ЭКОНОМ марки THERM, электродкотлам THERM, регулятору VPT и каскадным регуляторам TKR и TKRC.



Датчик температуры с кабелем (арт. 23657.1), измеряет температуру теплоносителя и размещается на выходе из анулоида коллектора THERMSET и подключается в каскадный регулятор TKR или TKRC. Также применяется для измерения температуры подачи отопительных контуров с регулятором VPT.



Датчик температуры помещения (арт. 43556), применяется в качестве датчика помещения к регулятору PT59X или к регулятору VPT.



Датчик температуры помещения (арт. 42755), применяется в качестве датчика помещения к регулятору PT59X или к регулятору VPT.



Контактор ES110A, 25A, 230B (арт. 40779.1) с переключателем режимов, который позволяет вручную принудительно включить, принудительно выключить, или работать в автоматическом режиме. Переход из ручного режима в автоматический осуществляется только вручную переключателем. Используется для управления насосами и для включения питания котлов в системе VPT.

Принадлежности только для электродкотлов



HJ103TRX (арт. 43518.1), реле разгрузки (ограничения тока). Реле контролирует эл. нагрузку на весь дом (квартиру) и в случае превышения эл. тока снижает мощность любого электродкотла THERM EL.



REKGSM (арт. 43505) - Дополнительный модуль SMS для электродкотлов THERM. С помощью сообщений SMS позволяет включать и выключать отопление, регулировать температуру, получать информацию о состоянии котла или возможных неисправностях. Благодаря этому модулю можно в любое время проверить температуру в квартире, доме или даче.



REKAS 1 (арт. 42188) - Интерфейс для каскадного подключения до 32 электродкотлов THERM EL. В каждом котле используется один интерфейс, отдельные интерфейсы подключаются параллельно, 3-х жильным проводом. Все параметры и данные устанавливаются только на одном, ведущем котле, а остальные, ведомые котлы каскада работают по информации, выдаваемой ведущим котлом.



Комплект обогрева бойлера ELN (арт. 43637) - Комплект необходим для подключения бойлера к котлу THERM ELN 8 и THERM ELN 15. (Трехходовой клапан с сервориводом - арт. 21053 в комплект не входит!)



Трехходовой клапан для бойлера ГВС (арт. 21053)



Регулятор VPT для управления одним котлом или малым каскадом котлов THERMONA

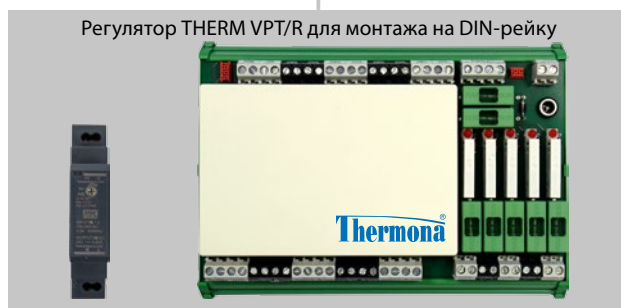
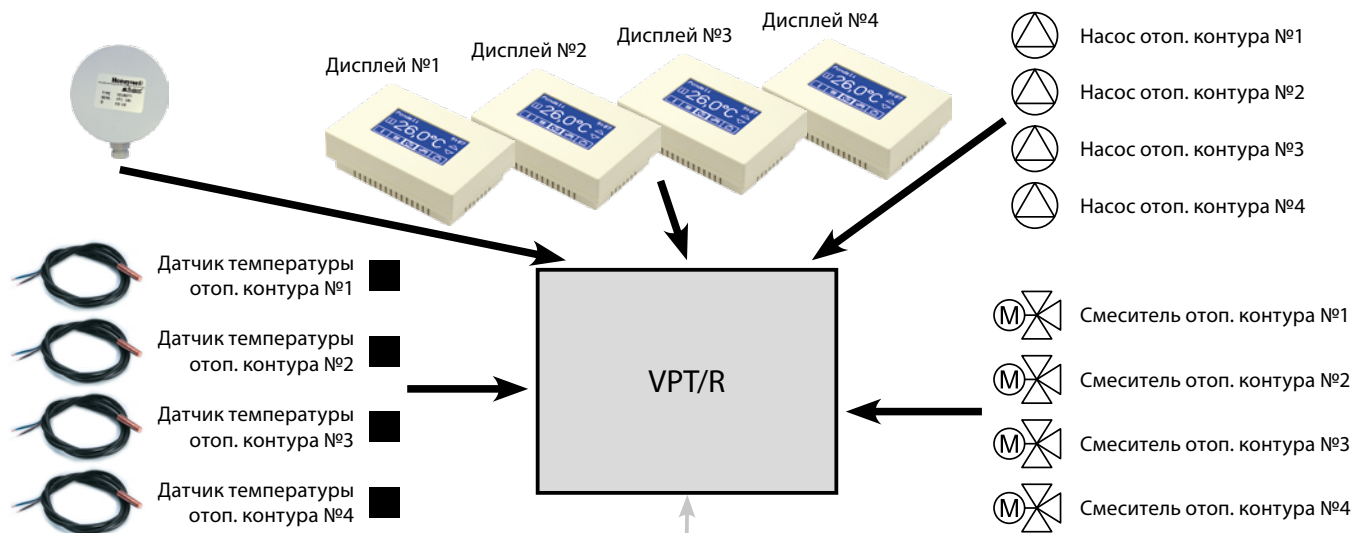
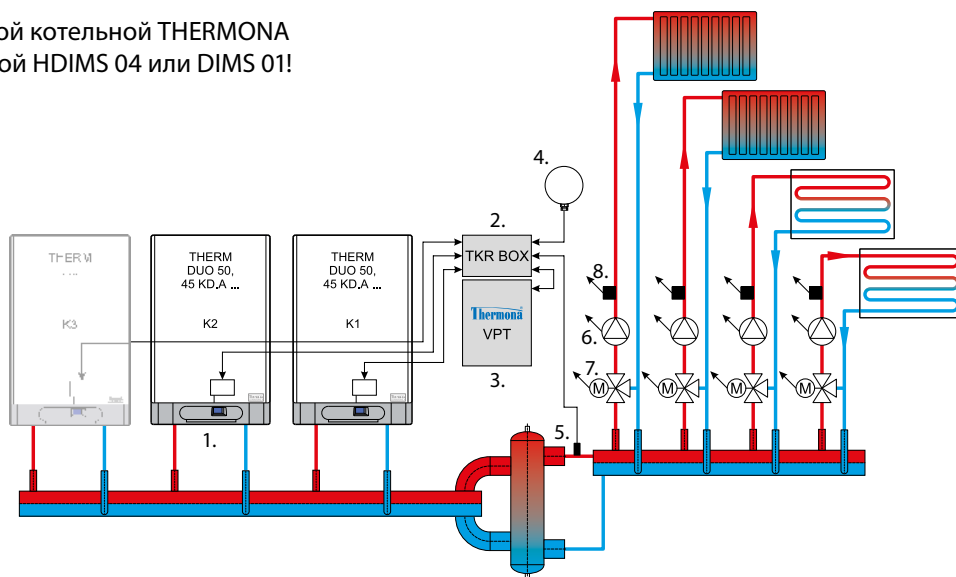
1 – 4 отопительные контура со смесителем и насосом

- Управление
 - по температуре эталонного помещения
 - по наружной температуре
 - по постоянной температуре теплоносителя
- Регулятор устанавливается на DIN-рейку в щит
- Применение сервоприводов 24 В или 220 В для управления смесителями
- Возможность дистанционного управления
 - модуль LAN
 - или модуль WiFi
 - или модуль GSM
- Возможность сигнализации неисправностей

Предназначен для малой каскадной котельной THERMONA или котла THERMONA с автоматикой HDIMS 04 или DIMS 01!

Котел или малый каскад THERMONA с 4-мя отопительными контурами

1. Каскад котлов THERM
2. Каскадный регулятор TKR BOX
3. Регулятор VPT
4. Датчик наружной температуры
5. Датчик температуры отоп. системы
6. Насос отопительного контура
7. Смеситель отоп. контура
8. Датчик температуры отоп. контура





* Более подробную информацию по регулятору VPT найдёте в каталоге Каскадные котельные.

РЕГУЛИРОВАНИЕ

Атрикул	Обозначение	Название	Описание	
	42736.1	Блок питания DIN	Источник питания 24 В / 0,63 А - на DIN-рейку	Источник питания 24 В для монтажа на DIN-рейку предусмотрен к установке в электрощиток, применяется для электропитания регулятора встроенного в электрощиток. В случае подключения VPT PSK и VPT ADS или сервоприводов свыше 2 ВА необходим более мощный источник питания. Не входит в комплект - заказывается отдельной позицией.
	42731	SADA VPT/R - 1	Комплект в щит - 1 отоп. контур - эквитерм	Комплект для управления 1-им отопительным контуром с аналоговым сервоприводом 0-10 В. В наборе, кроме основного комплекта добавлен 1 накладной датчик температуры отопительного контура, датчик наружной температуры и комплект дисплея. Комплект предусмотрен для монтажа на DIN-рейку в щит, который не входит в поставку. Необходимо укомплектовать источником питания 42736.
	42732	SADA VPT/R - 2	Комплект в щит - 2 отоп. контура - эквитерм	Комплект для управления 2-мя отопительными контурами с аналоговым сервоприводом 0-10 В. В наборе, кроме основного комплекта добавлены 2 накладных датчика температуры отопительных контуров, датчик наружной температуры и комплект дисплея. Комплект предусмотрен для монтажа на DIN-рейку в щит, который не входит в поставку. Необходимо укомплектовать источником питания 42736.
	42733	SADA VPT/R - 3	Комплект в щит - 3 отоп. контура - эквитерм	Комплект для управления 3-мя отопительными контурами с аналоговым сервоприводом 0-10 В. В наборе, кроме основного комплекта добавлены 3 накладных датчика температуры отопительных контуров, датчик наружной температуры и комплект дисплея. Комплект предусмотрен для монтажа на DIN-рейку в щит, который не входит в поставку. Необходимо укомплектовать источником питания 42736.
	42734	SADA VPT/R - 4	Комплект в щит - 4 отоп. контура - эквитерм	Комплект для управления 4-мя отопительными контурами с аналоговым сервоприводом 0-10 В. В наборе, кроме основного комплекта добавлены 4 накладных датчика температуры отопительных контуров, датчик наружной температуры и комплект дисплея. Комплект предусмотрен для монтажа на DIN-рейку в щит, который не входит в поставку. Необходимо укомплектовать источником питания 42736.
	42760	SADA VPT DIS	Комплект дополнительного дисплея	Комплект дополнительного дисплея для настройки регулятора VPT состоит из дисплея и нижней коробки дисплея, крепится к стенке и можно установить в качестве комнатного пульта управления. К одному регулятору можно подключить до 8-ми дисплеев.
	42763	VPT RSB	Выходной модуль для 3-х позиц. сервоприв.	Модуль подключения 3-х позиц. сервоприв. - применяется при подключении более распространенных 3-х позиционных сервоприводов к аналоговым выходам 0-10 В регулятора, поддерживает все модели трехпозиц. сервоприводов с электропитанием до 230 В.
	43667	VPT-L WIFI	Модуль коммуникации WiFi - на DIN-рейку	Модуль коммуникации WiFi обеспечивает коммуникацию с регулятором посредством WiFi роутера локальной сети Ethernet, он не может быть использован самостоятельно как единственный, применяется только в комплекте с регулятором VPT/R. Особенно, когда установлен в щитке управления необходимо учитывать расстояние до WiFi роутера. Все настройки производятся на дисплее регулятора.
	43668	VPT-L LAN	Модуль коммуникации LAN - на DIN-рейку	Модуль коммуникации VPT-L LAN обеспечивает коммуникацию с регулятором посредством подключения к локальной сети Ethernet, он не может использоваться как отдельная единица, применяется только в комплекте с регулятором VPT/R. Все настройки производятся на дисплее регулятора.
	43669	VPT-L GSM	GSM модуль - для SMS - на DIN-рейку	Модуль коммуникации GSM обеспечивает коммуникацию с регулятором посредством SMS, применяется только в комплекте с регулятором VPT/R. Самостоятельно не работает. Все настройки производятся на дисплее регулятора.

РЕГУЛИРОВАНИЕ

Атрикул	Обозначение	Название	Описание
 23657.1		Накладной датчик температуры	Накладной датчик температуры необходимо установить на трубку подачи в каждый отопительный контур не ближе, чем 0,5 м от насоса, для уменьшения влияния нагрева насоса. Датчик крепится теплопроводной лентой, необходимо предотвратить деформацию датчика. Он также может быть установлен в гильзе диаметром 6,5 мм.
 40579.1		Датчик наружной температуры	Датчик наружной температуры применяется для измерения наружной температуры в случае регулирования по наружной температуре. Устанавливается в соответствии с правилами для монтажа наружных датчиков: север или северо-запад, на высоте 3 м и более от уровня земли, ограничить воздействие строительных отверстий, источников тепла, и т.д.
 42755	VPT CTT	Комнатный датчик температуры модель «TANGO»	Комнатный датчик в дизайне «TANGO» применяется для измерения температуры в помещении, в котором не применен комнатный модуль с дисплеем. Он устанавливается на монтажную коробку в соответствии с правилами для размещения комнатных термостатов (выбор стены, высота датчика от пола, влияние внешних источников тепла, солнца и т.д.).
 43648		Сервопривод ESBE ARA600	Сервопривод для регулирования температуры отопительного контура трехходовым смесителем. Питание 24В пост. или перем. тока, управление 0 – 10 В, время переустановки 15 – 120 сек.
 43629	VPT ADS	Модуль автоматической подпитки VPT ADS	Модуль автоматической подпитки VPT ADS контролирует давление в отопительной системе, время подпитки (включение соленоида подпитки), промежуточное время повторной подпитки, управляет соленоидом подпитки, и передает информацию о низком давлении в отопительной системе и сбое подпитки. Применяется или самостоятельно, или в комплекте с регулятором VPT, с которым соединен по шине коммуникации DIS (RS485). Для работы ему нужен сигнал от датчика давления 4 - 20 мА.
 43658	VPT TBI	Модуль для управления контура сигналом ON/OFF	Применяется для включения и выключения отопительного контура сухим контактом – напр. контур вентиляции, контур обогрева бойлера с термостатом бойлера, контур обогрева бассейна.

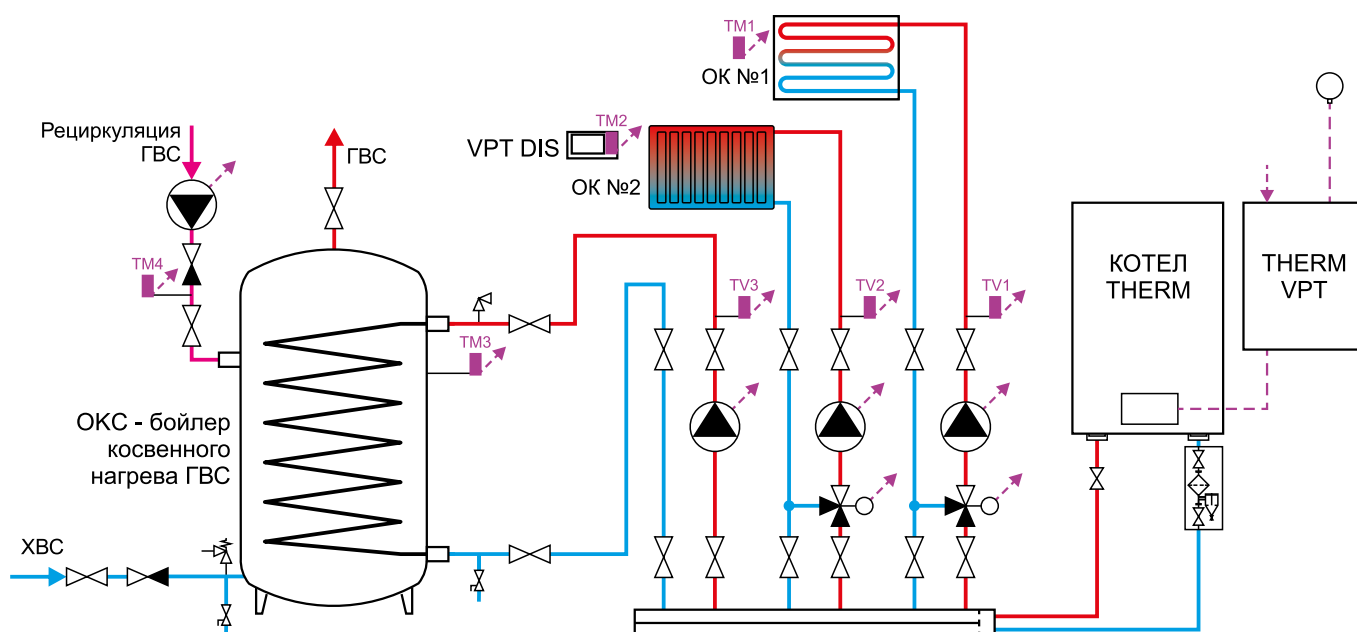


Схема управления регулятором VPT – котел, 2 контура отопления, обогрев бойлера и насос рециркуляции ГВС.



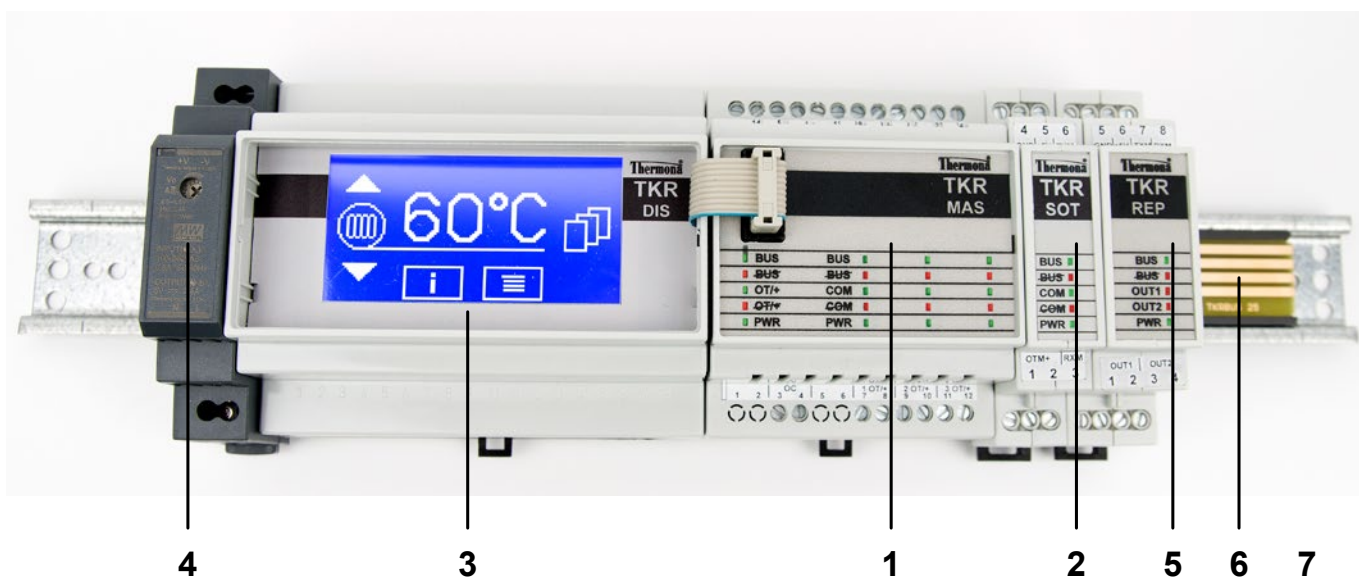
Регулирование каскада котлов

Каскадный регулятор THERM TKR

Каскадный регулятор THERM TKR представляет собой простой способ управления настенными котлами THERM, установленными в каскаде. Регулятор THERM TKR может управлять каскадом до 32-х котлов, что на сегодняшний день составляет мощность почти 3 МВт (при использовании котлов THERM TRIO 90). В каскад могут быть подключены все конденсационные котлы THERM, котлы с одноконтурными теплообменниками и автоматикой DIMS и H-DIMS, а также электрические котлы THERM EL. Регулятор THERM TKR оснащен входом для подключения вышестоящего регулятора с протоколом OT/+ и входом 0 - 10 В для управления вышестоящим регулятором, не поддерживающим протокол OT/+.



Базовый модуль регулятора TKR MAS поставляется с базовой настройкой для 2-х или 3-х котлов с атмосферной горелкой, с управлением по наружной температуре и работой насоса отопительной системы, работающим 60 минут после выключения котлов. Регулятор THERM TKR должен питаться от источника питания 5 В и иметь датчик температуры, расположенный на выходе из анулоида. Если требуется управление по наружной температуре, то должен быть подключен датчик наружной температуры.



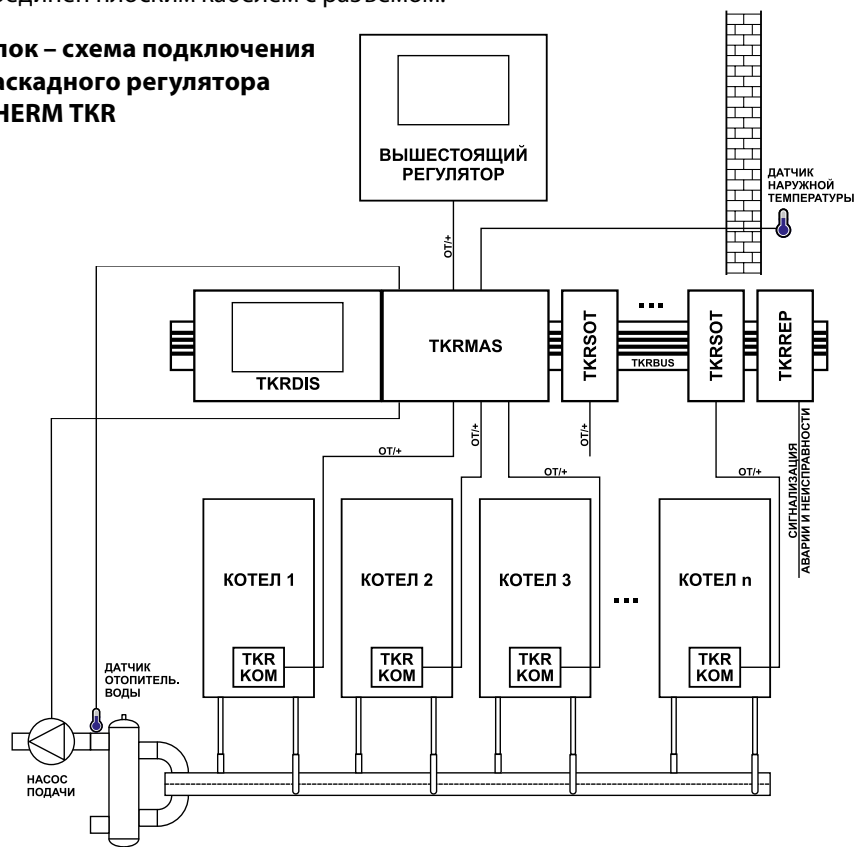
1. **TKR MAS/3** – арт. 42717 - основной блок регулятора TKR – самостоятельно управляет 3-мя котлами (**TKR MAS/2** – арт. 42727 - до 2-х котлов).
2. **TKR SOT** – арт. 42718 - модуль расширения – применяется для подключения последующего котла.
3. **TKR DIS** – арт. 42719 - дисплей для настройки дополнительных функций, отображение состояния регулятора и параметров всех котлов, подключенных в каскад – **нет необходимости**, для настройки можно применить REK SER DIS – сервисный дисплей для настройки электродов THERMONA (после его отключения регулятор будет работать по последним настройкам произведенных на дисплее до его отключения).
4. **Источник питания** – арт. 42721.1 - 230 В / 5 В, 2,4 А – для регулятора TKR.



5. **TKR REP** – арт. 42720 - блок сигнализации неисправности любого котла или неисправности всех котлов в каскаде (аварии).
6. **TKR BUS** – арт. 42722 - шина для быстрого и простого соединения TKR MAS с модулями расширения TKR SOT и сигнализации TKR REP (при не большом количестве модулей можно соединить перемычками из проводов).
7. **TKR KOM** – арт. 42728 - плата с разъемом для подключения регулятора к котлам типорядка «КОМФОРТ».

Все датчики, необходимые для работы каскадного регулятора TKR, подключены к базовому модулю регулятора TKR MAS (в любом случае датчик отопительной системы расположен на выходе из анулойда и, если требуется управление по наружной температуре, должен быть подключен датчик наружной температуры). Контакттор насоса отопительной системы, вышестоящий регулятор и коммуникация с котлами также подключены к базовому модулю регулятора TKR MAS. При установке модуля контроллера TKR MAS на DIN-рейку со встроенной шиной TKR BUS, контактные площадки прижимаются к шине, что обеспечивает связь и подачу питания на все модули. Блок питания всегда должен быть подключен с помощью кабеля к базовому модулю регулятора TKR MAS. Дисплей устанавливается на DIN-рейке всегда слева от TKR MAS и соединен плоским кабелем с разъемом.

Блок – схема подключения каскадного регулятора THERM TKR



TKR BOX (арт. 43753) - Каскадный регулятор TKR встроенный в монтажную коробку 1x18 модулей представляет собой комплект для управления 2-мя или 3-мя котлами в каскаде (размеры коробки позволяют расширить до 8-ми котлов) и предусмотрен для установки на стену рядом с котлами. В комплект входит встроенный источник питания, дисплей, контактор для управления сетевым насосом, выключатель и предохранитель, датчик каскада, датчик наружной температуры, шина коммуникации и 3 блока коммуникации с котлами (TKR KOM).



TKR BOX II (арт. 43749) - Каскадный регулятор TKR встроенный в монтажную коробку 2x18 модулей представляет собой комплект для управления 2-мя или 3-мя котлами в каскаде (размеры коробки позволяют расширить до 24-х котлов) и предусмотрен для установки на стену рядом с котлами. В комплекте встроенный источник питания, дисплей, контактор для управления сетевым насосом, выключатель, предохранитель, встроенный блок сигнализации неисправности и аварии в каскаде (TKR REP), датчик каскада, датчик наружной температуры, две шины коммуникации и 3 блока коммуникации с котлами (TKR KOM).



SADA TKR SOT (арт. 42054) - Комплект расширения на один котел SADA TKR SOT – содержит не только дополнительный модуль к регулятору, но и блок коммуникации с котлом. При установке в TKR BOX или в TKR BOX II, достаточно установить модуль SOT на DIN-рейку, которая уже оснащена шиной соединения с регулятором THERM TKR, тем самым произойдет автоматическая коммутация с регулятором.

Каскадный регулятор THERM TKRC

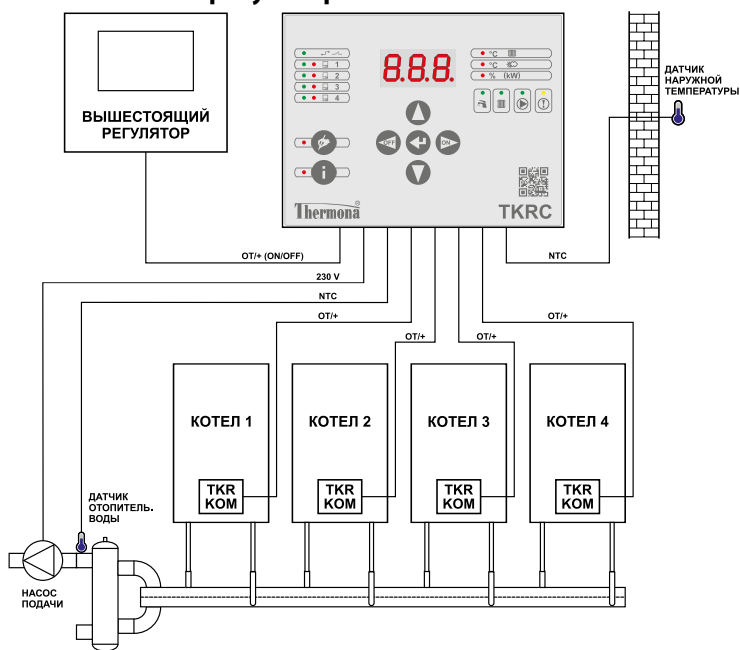
Контроллер THERM TKRC – это более упрощенная версия регулятора THERM TKR, поставляется в настенном исполнении, в прочной и компактной коробке.

Регулятор TKRC предназначен для управления каскадом до 4-х котлов THERMONA. Все котлы THERMONA с автоматиками DIMS, H-DIMS, все конденсационные котлы THERM и электрические котлы THERM EL могут быть подключены в каскад.



- Каскадное управление до 4-х котлов
- Измерение температуры отопительной воды на выходе из анулойда датчиком NTC
- Включение контактора насоса отопительной системы
- NTC датчик для измерения температуры наружного воздуха
- Возможность получения данных о температуре наружного воздуха от одного из котлов в каскаде
- Возможность обогрева ГВС в бойлере всеми ведомыми котлами в каскаде
- Возможность управления работой каскада вышестоящим регулятором OT/+
- Возможность автономной работы по постоянной температуре и управление контактом ВКЛ / ВЫКЛ («сухой» контакт)
- Возможность автономной работы по наружной температуре и управление контактом ВКЛ / ВЫКЛ («сухой» контакт)
- Встроенные цифровой дисплей и клавиатура
- Индикация работы и неисправности при помощи светодиодов
- Встроенный источник питания контроллера 230В переменного тока

Блок – схема подключения каскадного регулятора THERM TKRC



SADA TKRC (арт. 43797) - Комплект управления котельной (контроллер TKRC, сетевой кабель, наружный датчик, датчик температуры отопительной системы, крепеж).

Для подключения котлов типоряда «КОМФОРТ» с автоматикой DIMS необходимо применить Блок коммуникации TKR KOM – арт. 42728, для автоматики H-DIMS блок TKR KOM рекомендуется.

Для управления по временной программе применяется вышестоящий регулятор - напр. PT59X.

Для дистанционной сигнализации неисправности каскада или котлов в каскаде, подключается к регулятору PT59X модуль GST1.

Для световой сигнализации неисправности подключается к регулятору PT59X модуль сигнализации неисправности MS2.





Бойлеры THERM ОКС, ОКН



OKS 300 NTRR

Напольные бойлеры для нагрева воды модельного ряда ОКС, ОКН по конструкции и количеству вариантов позволяют экономично подготовить горячую воду с помощью энергии от водогрейного внешнего источника. Бойлер оборудован термостатом для настройки температуры горячей воды, предохранительным клапаном и выходом для рециркуляции ГВС. В бойлерах типа ОКН для простоты подключения к котлу все выводы расположены в верхней части.



OKS 125 NTR/HV



OKN 100 NTR/HV

Бойлеры типа NTR и NTRR

В бойлерах NTR размещен один змеевик для передачи энергии от отопительной воды воде ГВС. В бойлерах большего объема NTRR применяются два змеевика. Это позволяет осуществлять нагрев ГВС от источника большей мощности, или подключить на каждый змеевик отдельный источник тепла.

Тип	Ед. изм.	OKS 100 NTR	OKN 100 NTR/HV	OKS 125 NTR	OKN 125 NTR/HV	OKS 160 NTR	OKS 200 NTR	OKS 200 NTRR	OKS 300 NTRR/BP	OKS 400 NTRR/BP	OKS 500 NTRR/BP	OKS 750 NTRR/BP	OKS 1000 NTRR/BP
Объём	л	87	87	112	115	148	208	200	285	363	433	710	930
Масса	кг	53	55	66	67	73	93	102	126	153	158	197	248
Мощность теплообм.	кВт	24	24	32	32	32	32	24/24	24/35	58/26	58/37	60/33	76/32
Высота	мм	902	897	1067	1058	1255	1400	1400	1558	1920	1924	2030	2050
Ширина	мм	524	520	524	520	524	584	584	670	650	700	910	1010
Артикул	-	14311	14355	14312	14356	14313	14314	14315	14394	14411	14412	14413	14476



Бойлеры THERM

БОЙЛЕРЫ С ДИЗАЙНОМ КОТЛОВ THERM

Бойлеры нагрева воды модельного ряда THERM по конструкции и количеству вариантов позволяют экономично подготовить горячую воду с помощью энергии от внешнего источника.

Тип	Ед. изм.	THERM 60/Z	THERM 55/Z	THERM 60/S	THERM 100/S	THERM 100 S/B			
Объём	л	55	55	55	100	100			
Мощность	кВт	24	25	24	24	24			
Высота / ширина / глубина	мм	830 / 400 / 395	830 / 400 / 395	830 / 400 / 395	840 / 500 / 535	845 / 510 / 550			
Материал	-	эмаль	нерж.	эмаль	эмаль	эмаль			
Артикул	-	14129.A	14136*	14128.A	14135*	14130.A	14137*	14104	14104.5

* Бойлеры с дизайном котлов THERM серии OPTIMUM Condens и PREMIUM Condens



ОТВОД ДЫМОВЫХ ГАЗОВ - КЛАССИЧЕСКИЕ ТУРБОКОТЛЫ

МАКСИМАЛЬНАЯ ДЛИНА КАНАЛА ОТВОДА ДЫМОВЫХ ГАЗОВ КОТЛОВ THERM (м)

КОТЕЛ	Ø 60/100		Ø 80/125		2 x Ø 80
	горизонт.	вертик.	горизонт.	вертик.	горизонт. и вертик.
THERM PRO 14 TX.A, TXZ.A, TKX.A	3	2,7	12	12	10 + 10 (воздухозабор + выхлоп)
THERM 14 TCLN.A THERM 10/18, 12/18, 14/18 TCLN.A	3	3	6	6	16 (макс. дл. 1 трубы 10 м!)
THERM 20 TLX.A, TCX.A, TLXZ.A THERM 20 TLXZ.A 5, TLXZE.A 5	3	2,7	12	12	10 + 10 (воздухозабор + выхлоп)
THERM 23, 28, 32 TCLN.A THERM 16/23, 18/23 TCLN.A	3	3	10	10	20 (макс. дл. 1 трубы 10 м!)
THERM 28 TLX.A, TCX.A, TLXZ.A THERM 28 TLXZ.A 5, TLXZ10.A THERM 28 TLXZE 5.A	3	2,7	12	12	10 + 10 (воздухозабор + выхлоп)
THERM DUO 50 FT.A, DUO 43 FT.A	-	-	3	2,7	3 + 3 (воздухозабор + выхлоп)

Газовый прибор типа «С» - закрытая камера сгорания - исполнение «ТУРБО».

Сокращение максимальной длины при применении колена: 90° = 0,75 м; 45° = 0,50 м

МАКСИМАЛЬНАЯ ДЛИНА КАНАЛА ОТВОДА ДЫМОВЫХ ГАЗОВ КОТЛОВ THERM (м)

КОТЕЛ	1 x Ø 80	1 x Ø 100
	горизонт. и вертик.	горизонт. и вертик.
THERM DUO 50 T.A, DUO 43 T.A	5	8
THERM TRIO 90T	-	6

Газовый прибор типа «В» с принудительным отводом дымовых газов - открытая камера сгорания!

Сокращение максимальной длины при применении колена: 90° = 0,75 м; 45° = 0,50 м

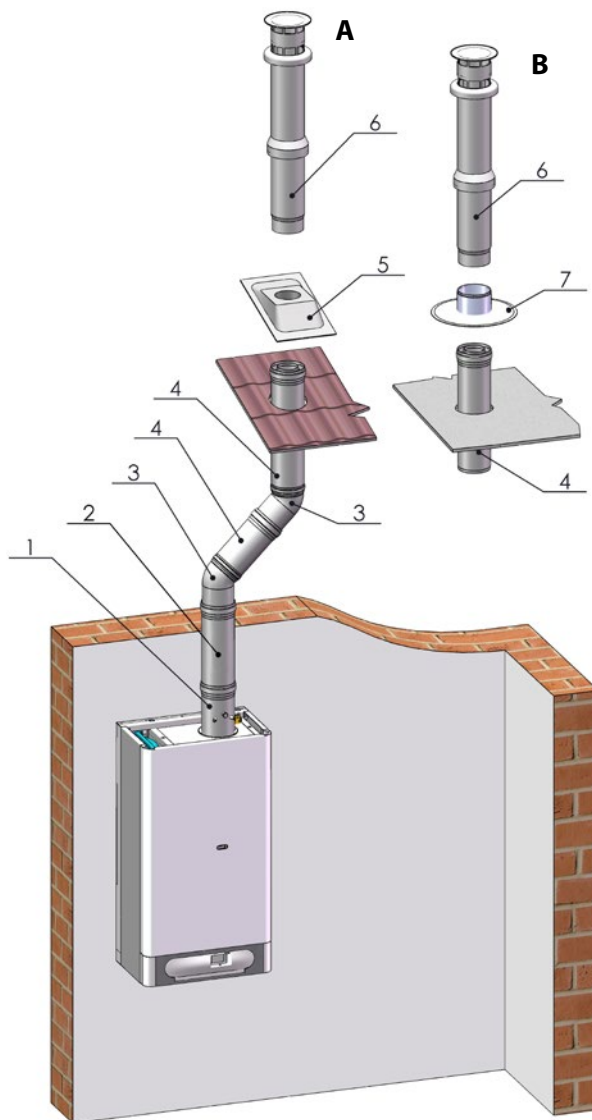
ОТВОД ДЫМОВЫХ ГАЗОВ

Дымоудаление \varnothing 60/100 - THERM 14, 10/18, 12/18, 14/18, 20, 23, 16/23, 18/23, 28, 32 «ТУРБО»

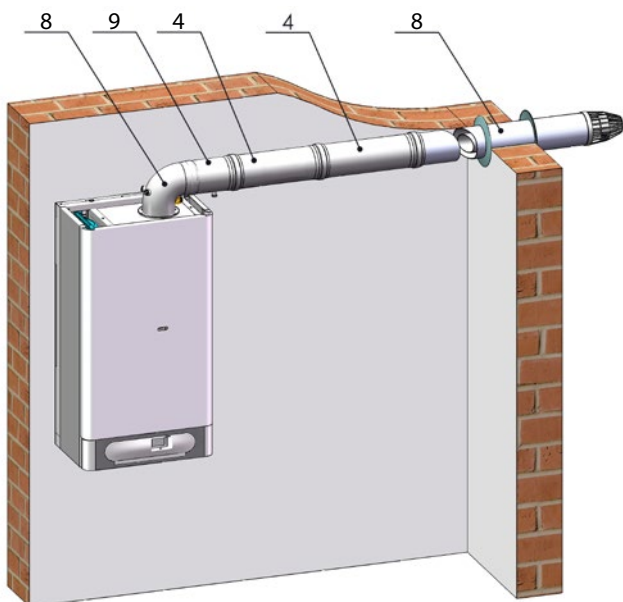
A – установка на наклонной крыше

B – установка на плоской крыше

№	Название детали	Артикул	
1	Фланец \varnothing 60/100, изм. места	28224	
2	Ниппель для отвода конденсата \varnothing 60/100, вертикальный	24663	
3	Колено коаксиальное \varnothing 60/100, 45°	23139	
4	Труба удлинения \varnothing 60/100	0,5 м	21888
		1,0 м	27636
5	Проходной изолятор для крыши наклонный, отверстие \varnothing 125 мм	28014	
6	Выхлопная труба вертикальная \varnothing 60/100	20305	
7	Проходной изолятор для крыши ровный, отверстие \varnothing 125 мм	20363	
8	Базовый комплект дымоудаления коаксиальный \varnothing 60/100, горизонтальный, изм. места	26386	
9	Ниппель для отвода конденсата \varnothing 60/100, горизонтальный	25429	
	Колено коаксиальное \varnothing 60/100, 90° с фланцем, изм. места	27486	
	Колено коаксиальное \varnothing 60/100, 90°	22078	
	Наконечник дымоудаления \varnothing 60/100, пластм.	23217	
!	Силиконовая смазка для сборки дымоудаления 250г.	210280	
	Проходной изолятор через стену \varnothing 100мм (внутр.)	21081	
	Проходной изолятор через стену \varnothing 100мм (внешний)	21184	



Дымоудаление \varnothing 60/100 вертикал.



Дымоудаление \varnothing 60/100 горизонт.

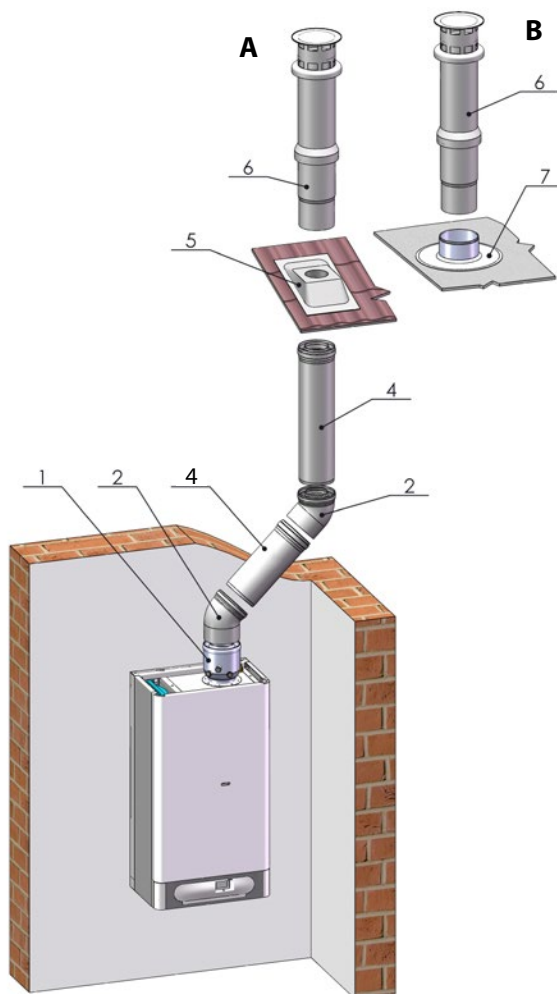
ОТВОД ДЫМОВЫХ ГАЗОВ

Дымоудаление \varnothing 80/125 - THERM 14, 10/18, 12/18, 14/18, 20, 23, 16/23, 18/23, 28, 32 «ТУРБО» и DUO 50 FT.A, DUO 43 FT.A

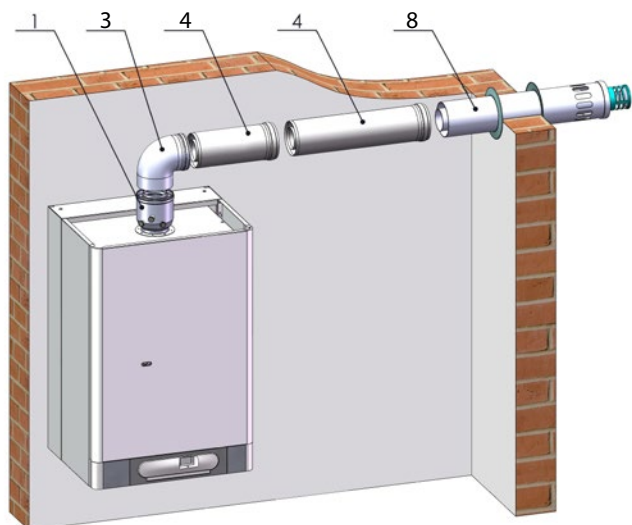
A – установка на наклонной крыше

B – установка на плоской крыше

№	Название детали	Артикул	
1	Фланец - переходник с \varnothing 60/100 на \varnothing 80/125 с изм. местами и отводом конденсата	26006	
2	Колено коаксиальное \varnothing 80/125, 45°	26007	
3	Колено коаксиальное \varnothing 80/125, 90°	25583	
4	Труба удлинения \varnothing 80/125	0,5 м	27002
		1,0 м	21698
5	Проходной изолятор для крыши наклонный, отверстие \varnothing 125 мм	28014	
6	Выхлопная труба вертикальная \varnothing 80/125	211795	
7	Проходной изолятор для крыши ровный, отверстие \varnothing 125 мм	20363	
8	Труба воздухозабор - выхлоп \varnothing 80/125, 1 м	25585	
	Ниппель для отвода конд. \varnothing 80/125, вертикальный	26010	
	Ниппель для отвода конд. \varnothing 80/125, горизонтальный	26008	
!	Силиконовая смазка для сборки дымоудаления 250г.	210280	
	Проходной изолятор через стену \varnothing 125мм (внутр./внешний)	23776	



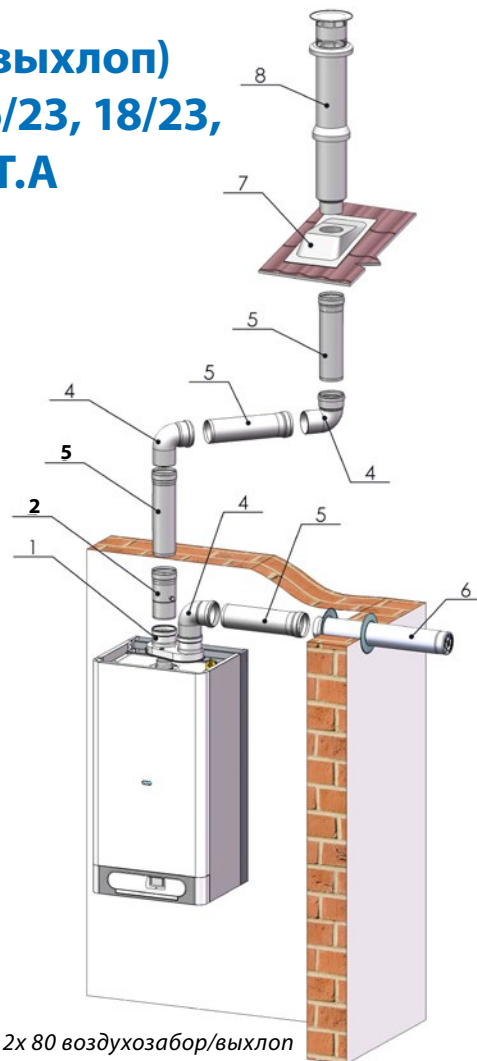
Дымоудаление \varnothing 80/125 вертикал.



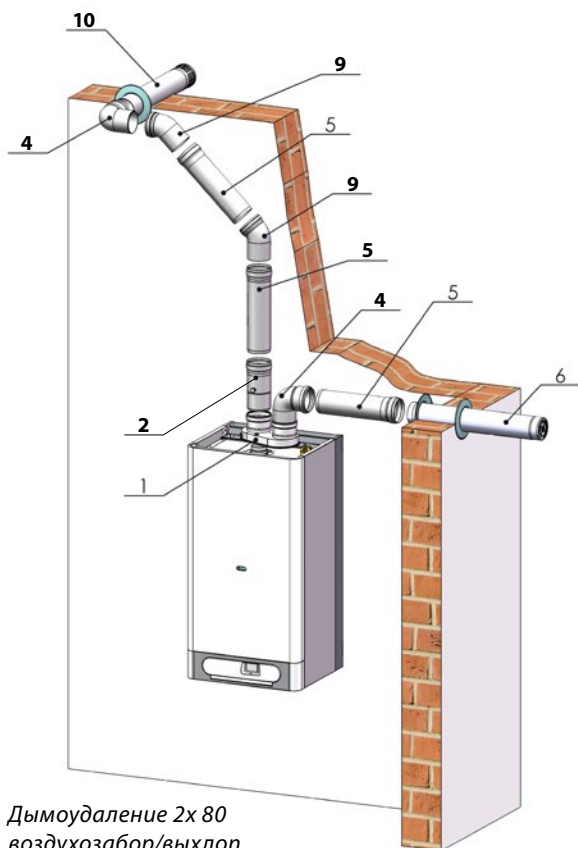
Дымоудаление \varnothing 80/125 горизонт.

Дымоудаление 2x \varnothing 80 (воздухозабор/выхлоп) - THERM 14, 10/18, 12/18, 14/18, 20, 23, 16/23, 18/23, 28, 32 «ТУРБО» и DUO 50 FT.A, DUO 43 FT.A

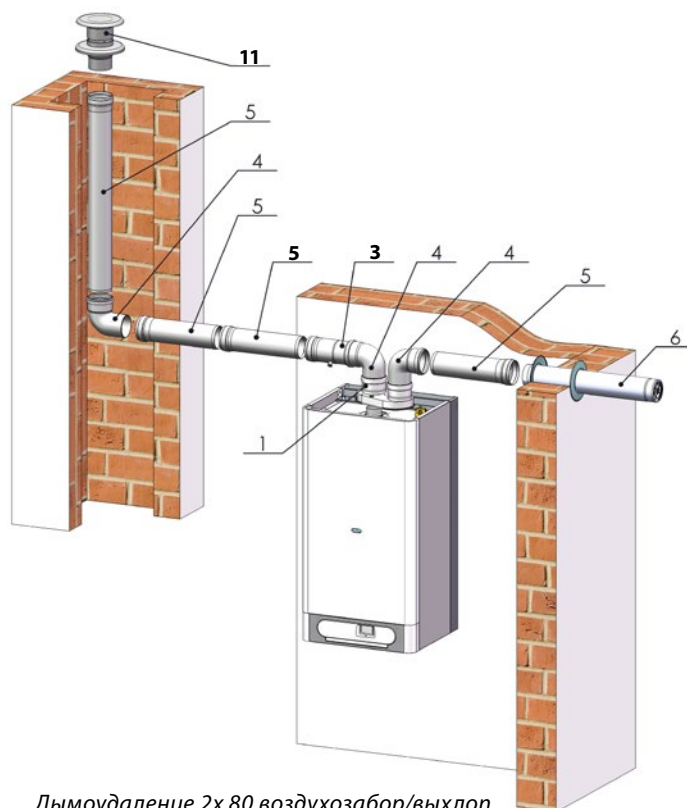
Название детали		Артикул	
1	Распределитель из \varnothing 60/100 на 2x \varnothing 80, изм. места	22098	
2	Ниппель для отвода конд. \varnothing 80, вертикальный	23691	
3	Ниппель для отвода конд. \varnothing 80, горизонтальный	22197	
4	Колено \varnothing 80, 90°	22096	
5	Труба удлинения \varnothing 80	0,5 м	21991
		1,0 м	21990
6	Всасывающая труба \varnothing 80, 1 м	22101	
7	Проходной изолятор для крыши наклонный, отверстие \varnothing 125 мм	28014	
8	Выхлопная труба вертикальная \varnothing 80 (внешний \varnothing 125 мм)	21303	
9	Колено \varnothing 80, 45°	22095	
10	Труба выхлопная \varnothing 80, 1 м	22100	
11	Наконечник на выхлоп \varnothing 80	28167	
!	Силиконовая смазка для сборки дымоудаления 250г.	210280	
	Проходной изолятор через стену \varnothing 80мм (внутр.)	21020	
	Проходной изолятор через стену \varnothing 80мм (внешний)	21021	



Дымоудаление 2x 80 воздухозабор/выхлоп



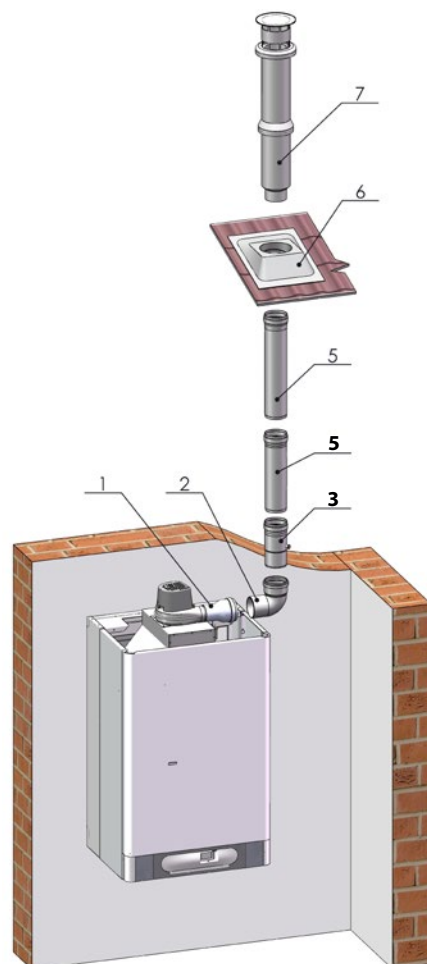
Дымоудаление 2x 80 воздухозабор/выхлоп



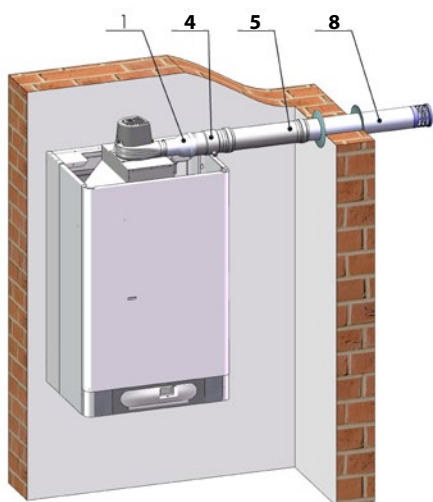
Дымоудаление 2x 80 воздухозабор/выхлоп

Дымоудаление 1x \varnothing 80 (выхлоп) - THERM DUO 50 T.A, DUO 43 T.A

	Название детали	Артикул	
1	Редукция из \varnothing 60 на \varnothing 80 (только для DUO 50 T.A)	27307	
2	Колено \varnothing 80, 90°	22096	
3	Ниппель для отвода конд. \varnothing 80, вертикальный	23691	
4	Ниппель для отвода конд. \varnothing 80, горизонтальный	22197	
5	Труба удлинения \varnothing 80	0,5 м	21991
		1,0 м	21990
6	Проходной изолятор для крыши наклонный, отверстие \varnothing 125 мм	28014	
7	Выхлопная труба вертикальная \varnothing 80 (внешний \varnothing 125 мм)	21303	
8	Труба выхлопная \varnothing 80, 1 м		22100
		Колено \varnothing 80, 45°	22095
!	Силиконовая смазка для сборки дымоудаления 250г.	210280	
	Проходной изолятор через стену \varnothing 80мм (внутр.)	21020	
	Проходной изолятор через стену \varnothing 80мм (внешний)	21021	



Дымоудаление 1x 80 выхлоп (вертик.)



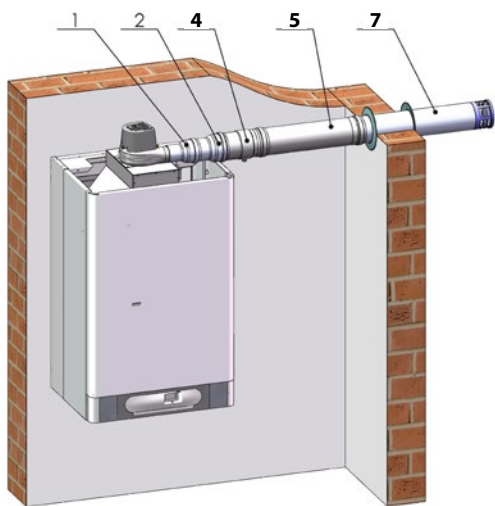
Дымоудаление 1x 80 выхлоп (горизонт.)

Максимальная длина до 5 м!

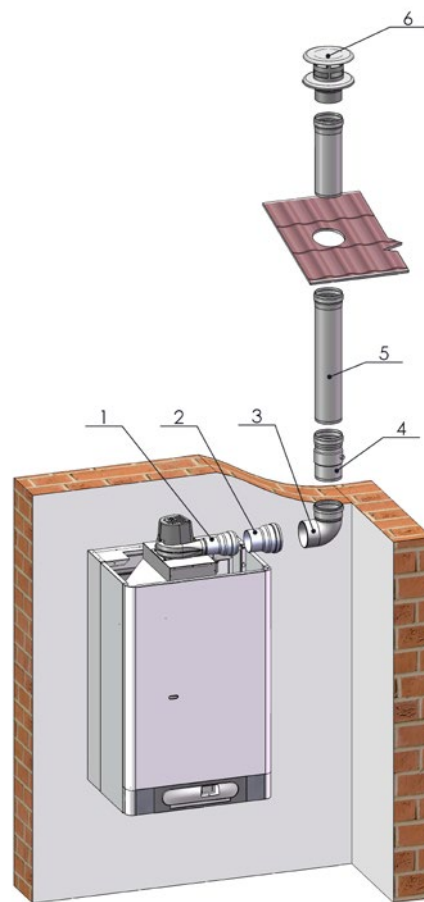
Дымоудаление 1x \varnothing 100 (выхлоп) - THERM DUO 50 T.A, DUO 43 T.A

	Название детали	Артикул	
1	Редукция из \varnothing 60 на \varnothing 80 (только для DUO 50 T.A)	27307	
2	Редукция из \varnothing 80 на \varnothing 100	28003	
3	Колено \varnothing 100, 90°	22088	
4	Ниппель для отвода конд. \varnothing 100, горизонт. / вертикал.	23663	
5	Труба удлинения \varnothing 100	0,5 м	22090
		1,0 м	22092
6	Наконечник на выхлоп \varnothing 100	28001	
7	Труба выхлопная \varnothing 100, 1 м		28000
		Колено \varnothing 100, 45°	24214
!	Силиконовая смазка для сборки дымоудаления 250г.	210280	
	Проходной изолятор через стену \varnothing 100мм (внутр.)	21081	
	Проходной изолятор через стену \varnothing 100мм (внешний)	21184	

Максимальная длина до 8 м!



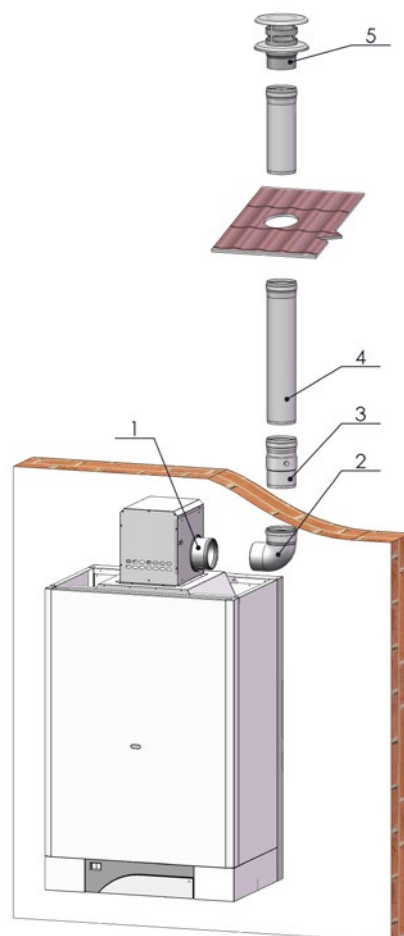
Дымоудаление 1x 100 выхлоп (горизонт.)



Дымоудаление 1x 100 выхлоп (вертик.)

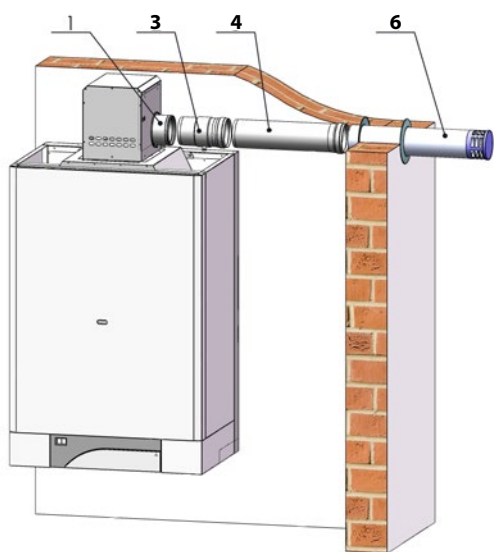
Дымоудаление 1x \varnothing 100 (выхлоп) - THERM TRIO 90 T

Название детали		Артикул	
1	Фланец \varnothing 100, изм. места	27120	
2	Колено \varnothing 100, 90°	22088	
3	Ниппель для отвода конд. \varnothing 100, горизонт. / вертикал.	23663	
4	Труба удлинения \varnothing 100	0,5 м	22090
		1,0 м	22092
5	Наконечник на выхлоп \varnothing 100	28001	
6	Труба выхлопная \varnothing 100, 1 м	Колено \varnothing 100, 45°	24214
		Наконечник дымоудаления \varnothing 100, нерж.	28002
		!	Силиконовая смазка для сборки дымоудаления 250г.
	Проходной изолятор через стену \varnothing 100мм (внутр.)	21081	
	Проходной изолятор через стену \varnothing 100мм (внешний)	21184	



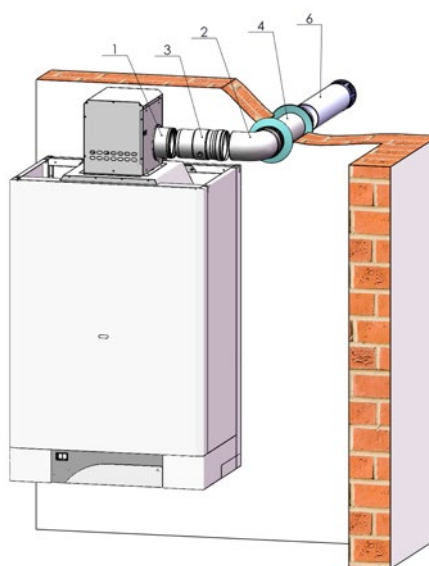
Дымоудаление 1x 100 выхлоп (вертик.)

Максимальная длина до 6 м!



Дымоудаление 1x 100 выхлоп (горизонт.)

1 колено + удлинение макс. до 5 м!



Дымоудаление 1x 100 выхлоп (горизонт.)



ОТВОД ДЫМОВЫХ ГАЗОВ - КОНДЕНСАЦИОННЫЕ КОТЛЫ

МАКСИМАЛЬНАЯ ДЛИНА КАНАЛА ОТВОДА ДЫМОВЫХ ГАЗОВ КОНДЕНСАЦИОННЫХ КОТЛОВ THERM (м)

КОТЕЛ	Ø 60/100		Ø 80/125		2 x Ø 80	Flex Ø 80
	горизонт.	вертик.	горизонт.	вертик.	горизонт. и вертик.	горизонт. и вертик.
THERM 14 KDN, KDZN, KDZN 5	6	6	11	11	11 + 11 (воздухозабор + выхлоп)	11 + 11 (воздухозабор + выхлоп)
THERM 18 KD, KDZ, KDZ 5, KDZ 8	7	6	14	14	15 + 15 (воздухозабор + выхлоп)	15 + 15 (воздухозабор + выхлоп)
THERM 24 KDN, KDCN, KDZN, KDZN 5	6	6	11	11	11 + 11 (воздухозабор + выхлоп)	11 + 11 (воздухозабор + выхлоп)
THERM 24 KDNS	-	-	11	11	11 + 11 (воздухозабор + выхлоп)	11 + 11 (воздухозабор + выхлоп)
THERM 25 KD, KDC, KDZ, KDZ 5, KDZ 8	7	6	14	14	15 + 15 (воздухозабор + выхлоп)	15 + 15 (воздухозабор + выхлоп)
THERM 35 KD, KDZ, KDZ 5, KDZ 8	7	6	14	14	15 + 15 (воздухозабор + выхлоп)	15 + 15 (воздухозабор + выхлоп)
THERM 45 KD.A	-	-	5 (10, 15)*	5 (10, 15)*	5 + 5 (воздухозабор + выхлоп)	5 + 5 (воздухозабор + выхлоп)
THERM 65 KD	-	-	5	5	5 + 5 (воздухозабор + выхлоп)	5 + 5 (воздухозабор + выхлоп)

* При удлинении пути дымовых газов до 10 м надо считаться с уменьшением максимальной мощности котла на 2 кВт, при удлинении до 15 м - еще на 2 кВт!

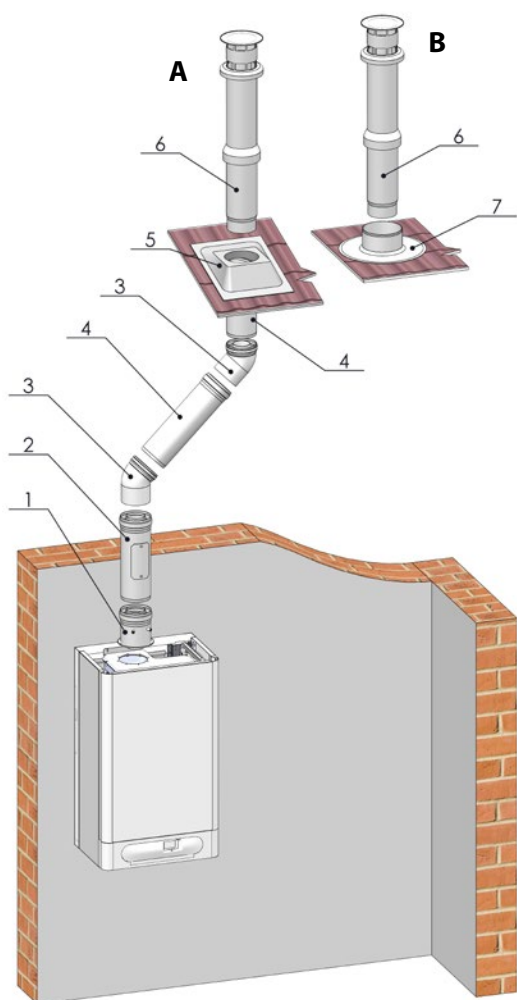
Сокращение максимальной длины при применении колена: 90° = 0,75 м; 45° = 0,50 м

МАКСИМАЛЬНАЯ ДЛИНА КАНАЛА ОТВОДА ДЫМОВЫХ ГАЗОВ КОНДЕНСАЦИОННЫХ КОТЛОВ THERM (м)

КОТЕЛ	Ø 110/160		2 x Ø 110
	горизонтально	вертикально	горизонтально и вертикально
THERM 90 KD.A	9	8	10 + 10 (воздухозабор + выхлоп)

Сокращение максимальной длины при применении колена: 90° = 0,75 м; 45° = 0,50 м

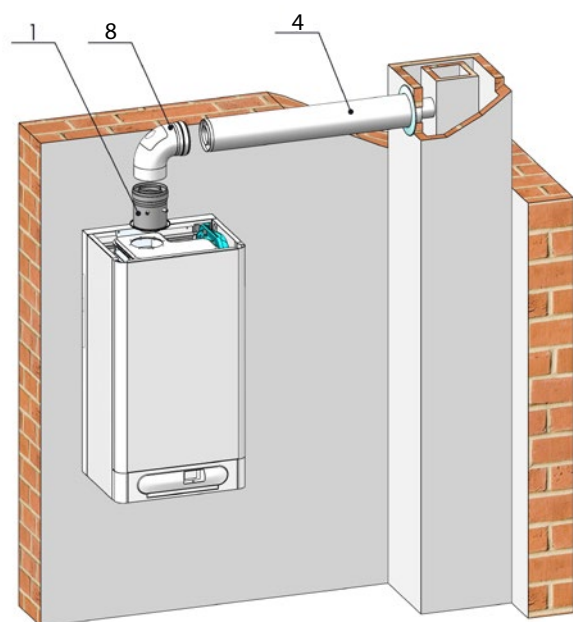
Дымоудаление \varnothing 60/100 - THERM 14, 18, 24, 25, 35 KD...



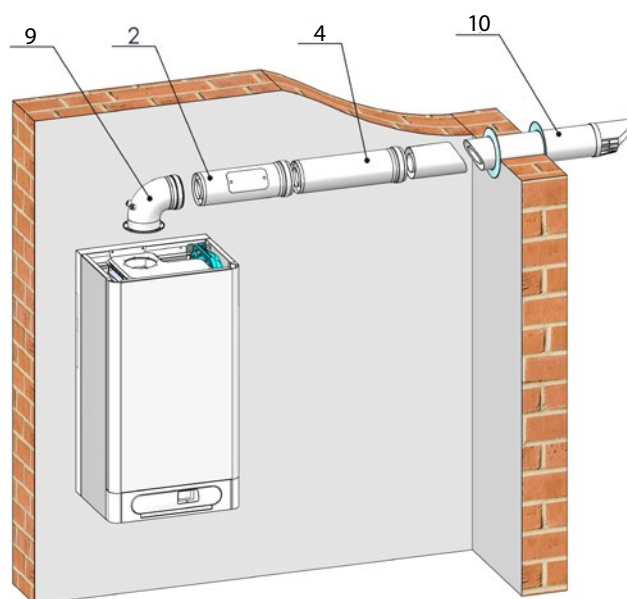
Дымоудаление \varnothing 60/100 вертикал.

- A – установка на наклонной крыше
B – установка на плоской крыше

	Название детали	Артикул	
1	Фланец \varnothing 60/100, измерит. места	24673	
2	Элемент с контрольным окошком \varnothing 60/100	213835	
3	Колено коаксиальное \varnothing 60/100, 45°	26140	
4	Удлинитель коаксиальный \varnothing 60/100	0,5 м	29596
		1,0 м	29597
5	Проходной изолятор для крыши наклонный, отверстие \varnothing 125 мм	28014	
6	Дымоходная труба вертикальная \varnothing 60/100	211253	
7	Проходной изолятор для крыши плоский, отверстие \varnothing 125 мм	20363	
8	Колено коаксиальное \varnothing 60/100, 90° с контрольным окошком	212756	
9	Колено коаксиальное \varnothing 60/100, 90° с фланцем и точками измерения	27216	
10	Выхлопная труба \varnothing 60/100 горизонтальная	24677	
	Колено коаксиальное \varnothing 60/100, 90°	26653	
	Фланец из \varnothing 60/100 на 80 мм дымоотвод, воздух-из помещения	27471	
!	Силиконовая смазка для сборки дымоудаления 250г.	210280	
	Проходной изолятор через стену \varnothing 100мм (внутр.)	21081	
	Проходной изолятор через стену \varnothing 100мм (внешний)	21184	

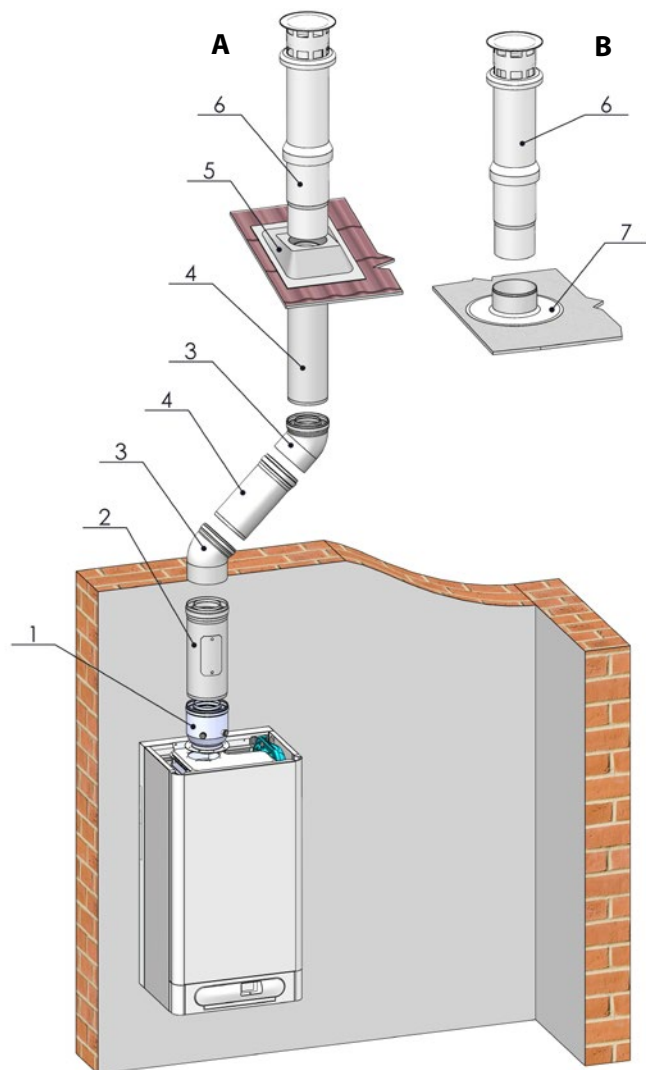


Дымоудаление \varnothing 60/100 горизонт.



Дымоудаление \varnothing 60/100 горизонт.

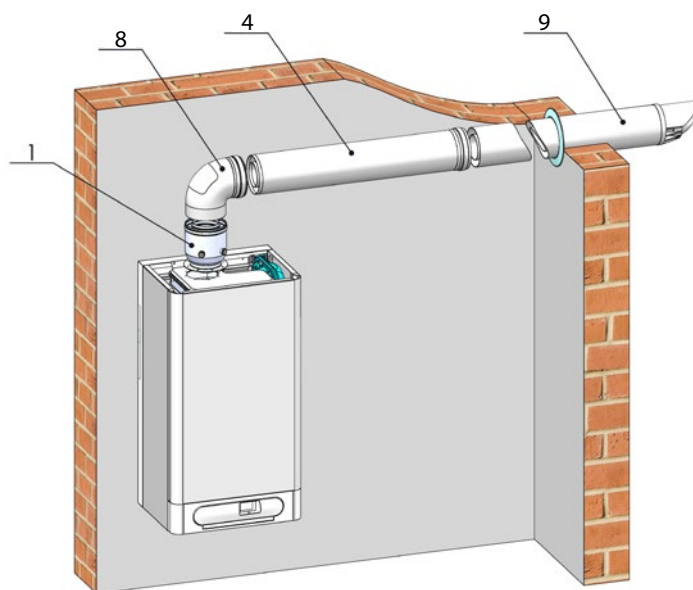
Дымоудаление \varnothing 80/125 - THERM 14, 18, 24, 25, 35, 65 KD... и 45 KD.A



Дымоудаление \varnothing 80/125 вертикал.

A – установка на наклонной крыше
B – установка на плоской крыше

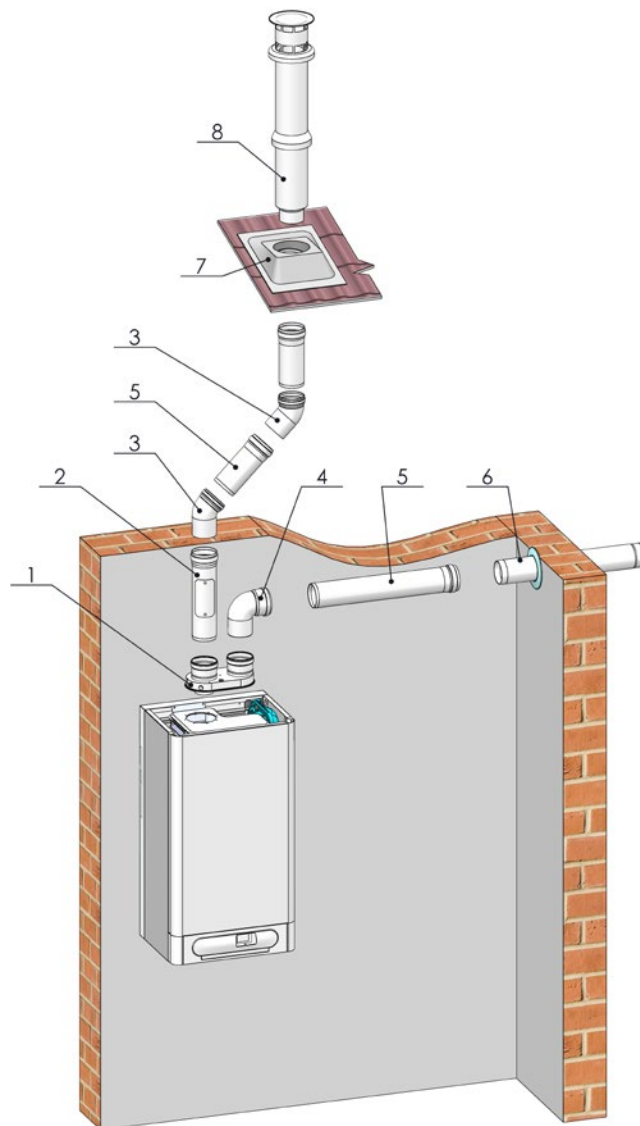
Название детали		Артикул	
1	Фланец-редукция из \varnothing 60/100 на \varnothing 80/125 с измер.местами, для 14, 18, 24, 25 и 35 KD...	24678	
1	Фланец-редукция из \varnothing 80/105 на \varnothing 80/125 с измер.местами, для 45 KD.A и 65 KD	27468	
2	Элемент с контрольным окошком \varnothing 80/125	211265	
3	Колено коаксиальное \varnothing 80/125, 45°	26432	
4	Удлинитель коаксиальный \varnothing 80/125	0,5 м	24675
		1,0 м	27004
5	Проходной изолятор для крыши наклонный, отверстие \varnothing 125 мм	28014	
6	Дымоходная труба вертикальная \varnothing 80/125	211255	
7	Проходной изолятор для крыши плоский, отверстие \varnothing 125 мм	20363	
8	Колено коаксиальное \varnothing 80/125, 90° с контрольным окошком	27648	
9	Труба воздухозабор-выхлоп \varnothing 80/125, 1 м	27003	
	Колено коаксиальное \varnothing 80/125, 90°	24676	
!	Силиконовая смазка для сборки дымоудаления 250г.	210280	
	Проходной изолятор через стену \varnothing 125мм (внутр./внешний)	23776	



Дымоудаление \varnothing 80/125 горизонт.

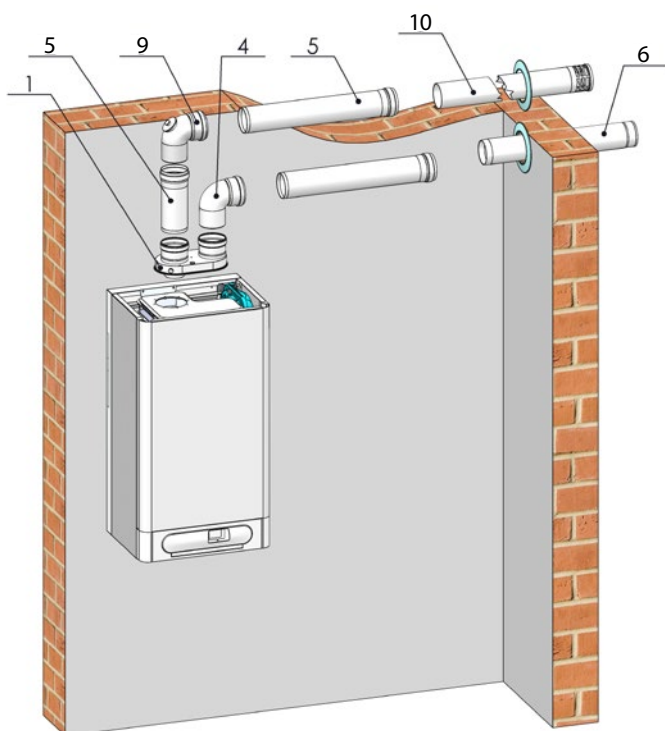
Дымоудаление 2x \varnothing 80 (воздухозабор/выхлоп) - THERM 14, 18, 24, 25, 35, 65 KD... и 45 KD.A

	Название детали	Артикул	
1	Разделитель из \varnothing 60/100 на 2x \varnothing 80, для 14, 18, 24, 25 и 35 KD...	212109	
1	Разделитель из \varnothing 80/125 на 2x \varnothing 80, для 45 KD.A, 65 KD и 24 KDNS	212110	
	+ Фланец-редукция из \varnothing 80/105 на \varnothing 80/125 для 45 KD.A и 65 KD	27468	
2	Элемент с круговым контрольным окошком \varnothing 80	211511	
3	Колено \varnothing 80, 45°	26142	
4	Колено \varnothing 80, 90°	26143	
5	Удлинитель \varnothing 80	0,5 м	24666
		1,0 м	26141
6	Трубка воздухозабора \varnothing 80, 1 м	26435	
7	Проходной изолятор для крыши наклонный, отверстие \varnothing 125 мм	28014	
8	Дымоходная труба вертикальная \varnothing 80 (внешний \varnothing 125 мм)	211258	
9	Колено \varnothing 80, 90° с контрольным окошком	212755	
10	Труба выхлоп \varnothing 80, 1 м	26144	
11	Дымоходная головка, \varnothing 80	28167	
	Редукция \varnothing 80, (для воздухозабора)	43771	
	Удлинитель гибкий, 1,5 м	26874	
	Держак дымохода с коленом 90°	28201	
	Центрирующий элемент для дымохода	21961	
!	Силиконовая смазка для сборки дымоудаления 250г.	210280	
	Проходной изолятор через стену \varnothing 80мм (внутр.)	21020	
	Проходной изолятор через стену \varnothing 80мм (внешний)	21021	

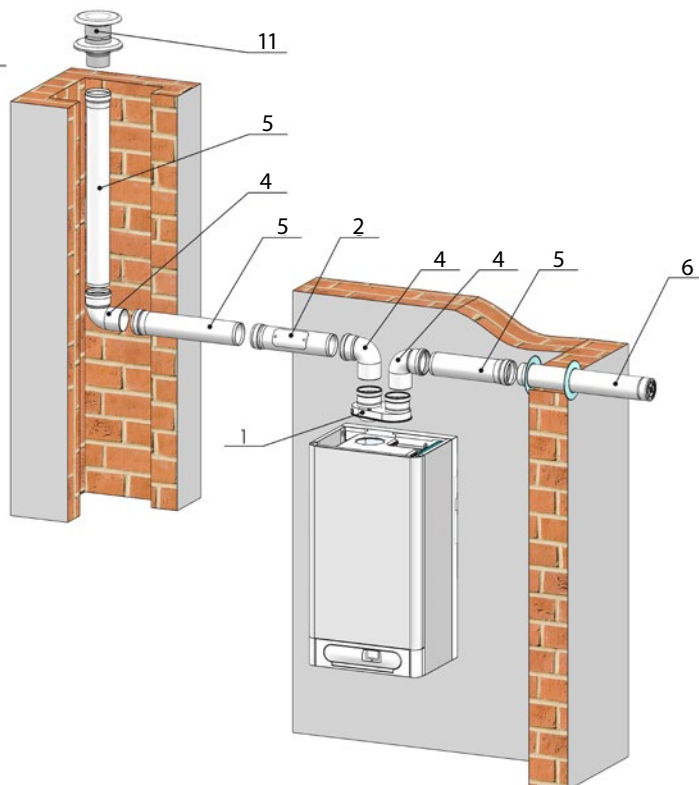


Дымоудаление 2x 80 воздухозабор/выхлоп

ОТВОД ДЫМОВЫХ ГАЗОВ



Дымоудаление 2х 80 воздухозабор/выхлоп

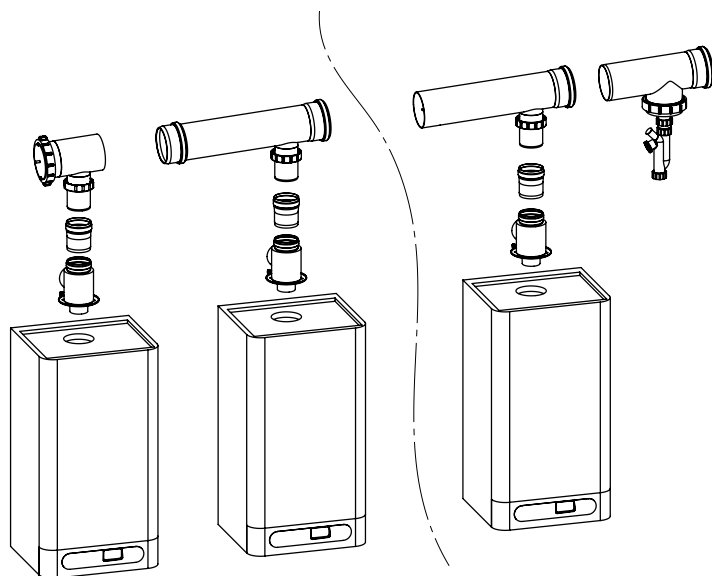
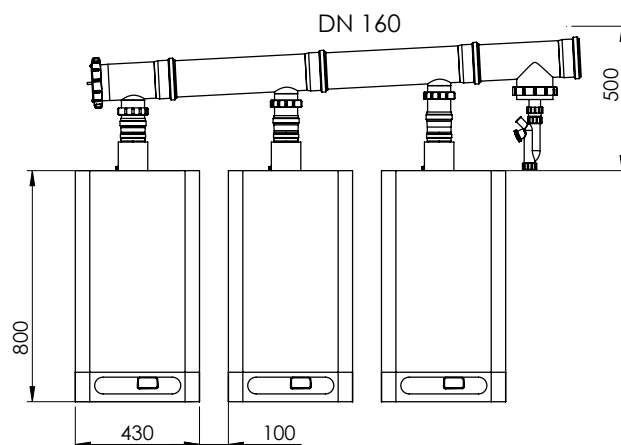


Дымоудаление 2х 80 воздухозабор/выхлоп

Основной комплект дымоудаления для котлов THERM 45 KD.A, 65 KD в каскаде

Артикул	Название детали
43760.1	Набор для 2-х котлов 45 KD.A, ϕ 125 мм
43761.1	Набор для 2-х котлов 45 KD.A, 65 KD, ϕ 160 мм
43762.1	Дополнение следующего котла 45 KD.A, 65 KD, ϕ 160 мм

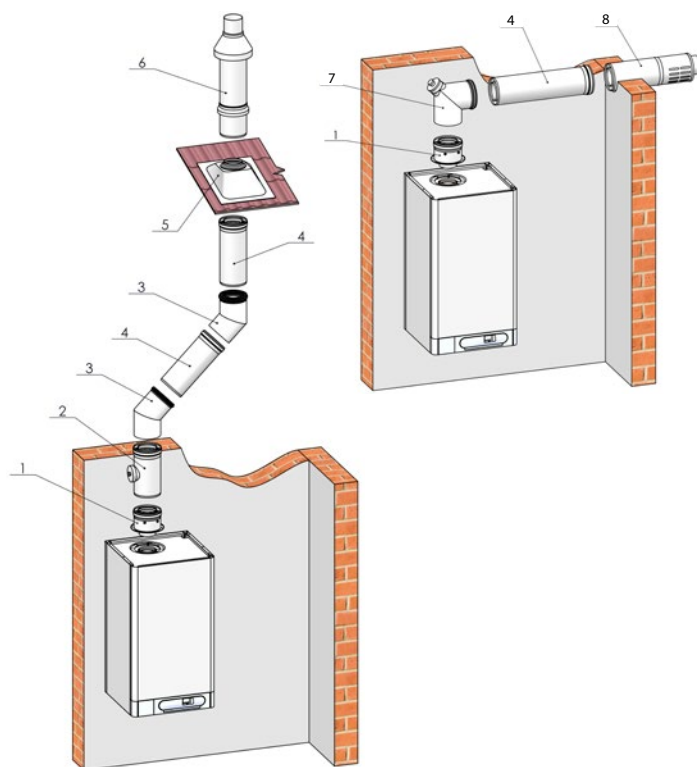
Примечание: К одному дымоходу можно подключить макс. 4 котла, диам. 160 мм



ОТВОД ДЫМОВЫХ ГАЗОВ

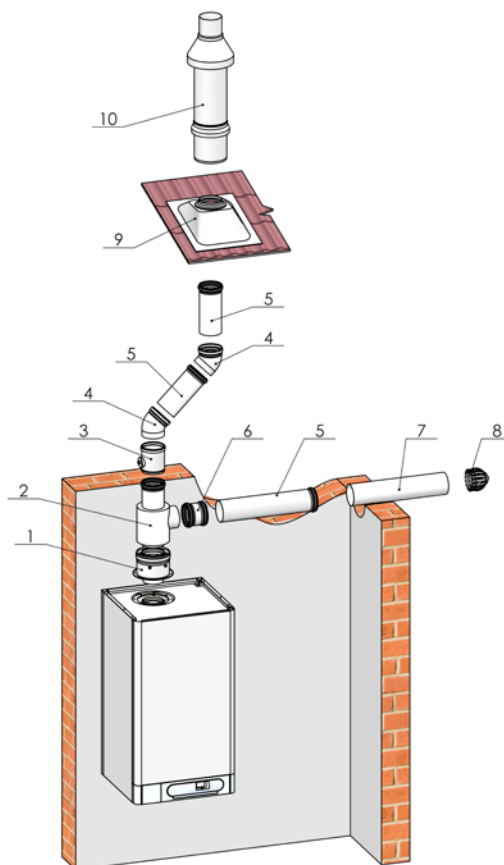
Дымоудаление \varnothing 110/160 - THERM 90 KD.A

	Название детали	Артикул	
1	Фланец на котел	43707	
2	Элемент контрольный Т-образн. \varnothing 110/160 мм с отводом конденсата	43710	
3	Колено коаксиальное \varnothing 110/160 мм, 45°	43701	
4	Удлинитель коаксиальный \varnothing 110/160 мм	0,5 м	43713
		1,0 м	43703
5	Проходной изолятор для крыши 25-45°	43715	
6	Дымоход крышный вертикальный \varnothing 110/160 мм	43714	
7	Колено ревизионное \varnothing 110/160 мм, 87°	43709	
8	Труба выхлопная \varnothing 110/160 мм, через стену	43706	
	Элемент \varnothing 110/160 мм с отводом конденсата	43711	
	Колено коаксиальное \varnothing 110/160 мм, 87°	43704	



Дымоудаление 2x \varnothing 110 (воздухозабор/выхлоп) - THERM 90 KD.A

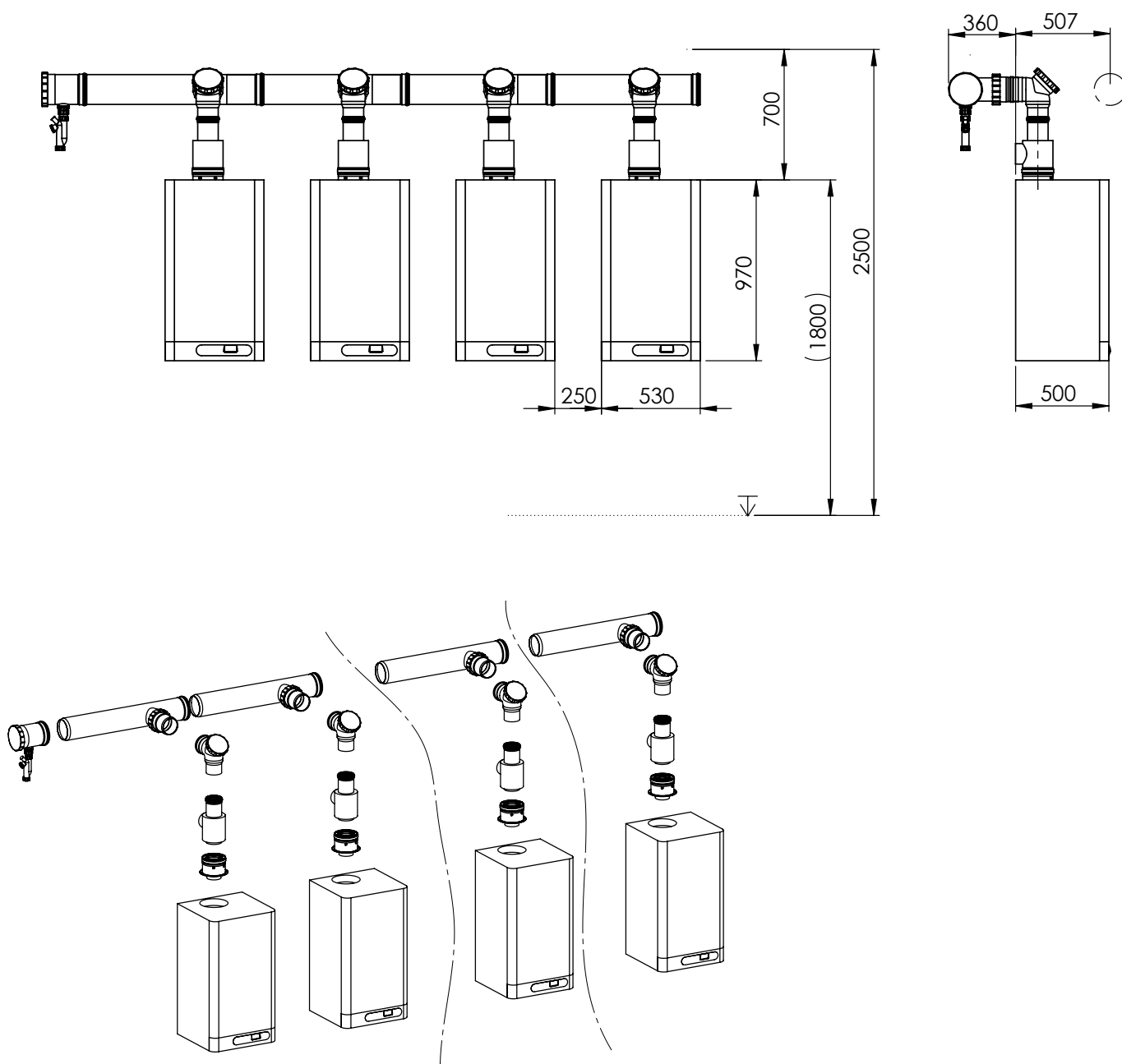
	Название детали	Артикул	
1	Фланец на котел	43707	
2	Разделитель из \varnothing 110/160 мм на 2x \varnothing 110 мм	43712	
3	Элемент контрольный Т-образн. \varnothing 110 мм	43719	
4	Колено \varnothing 110, 45°		43716
		0,5 м	43722
5	Удлинитель \varnothing 110 мм	0,5 м	43721
		1,0 м	43721
6	Редукция \varnothing 110 мм, (воздухозабор)	43723	
7	Трубка оконечная \varnothing 110 мм (воздухозабор), 0,5 м	43724	
8	Защитная сетка (воздухозабор)	43725	
9	Проходной изолятор крышный 25-45°	43715	
10	Дымоход крышный вертикальный \varnothing 110/160 мм	43714	
	Колено \varnothing 110, 87°	43717	
	Колено ревизионное \varnothing 110 мм, 87°	43718	
	Элемент \varnothing 110 мм с отводом конденсата	43720	
	Труба выхлопная \varnothing 110/160 мм, через стену	43706	



Основной комплект дымоудаления для котлов THERM 90 KD.A в каскаде

Артикул	Название детали
43763.1	Набор для 2-х котлов 90 KD.A, \varnothing 160 мм
43764.1	Набор для 2-х котлов 90 KD.A, \varnothing 200 мм
43765.1	Дополнение следующего котла 90 KD.A, \varnothing 200 мм









Примечание: К одному дымоходу можно подключить макс. 4 котла, диам. 200 мм



Шламоотделители для конденсационных котлов

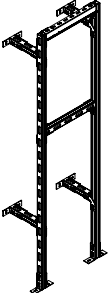
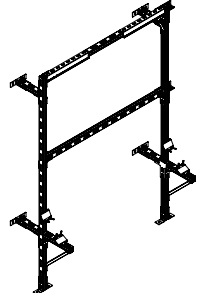
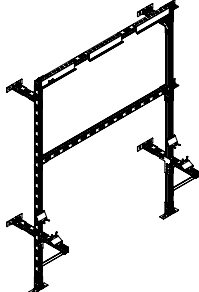
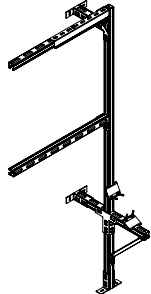
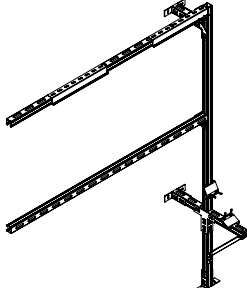
На обратном трубопроводе в каскадную котельную на входе в анулойд устанавливается шламоотделитель, который улавливает возможный шлам и грязь из отопительной системы, которая может засорять насосы и теплообменники котлов. Рекомендуется применять шламоотделители с магнитом для устранения возможной металлической стружки или окалин. При подключении нового отопительного оборудования к отопительным системам – особенно к старым отопительным системам - необходимо в обязательном порядке промыть отопительную систему до открытия кранов на новом оборудовании.

На входе обратки в каждый котел устанавливается фильтр отопительной воды, который является последней защитой от возможного попадания грязи в насос и теплообменник котла. Для защиты электронных насосов и теплообменников конденсационных котлов необходимо установить на вход обратного трубопровода из отопительной системы в котел шламоотделитель с магнитом и фильтром. Шламоотделитель надежно выделяет возможный шлам и улавливает магнитные частицы из теплоносителя, которые могут засорять теплообменник и даже заблокировать электронный насос котла. Конструкция шламоотделителя со встроенным фильтром позволяет очень просто удалить шлам и промыть фильтр без слива отопительной системы и даже без применения инструментов.

Артикул	Название	Описание
 43955	Фильтр с краном и магнитом «XS» (3/4"М x 3/4" F)	Самый малый и компактный шламоотделитель со встроенным краном, фильтром и магнитом на рынке, предусмотрен для новых и чистых отопительных систем. Идеально подходит для установки на кухни, где большие шламоотделители мешают или не подходят по дизайну. Встроенный фильтр и магнит защищают насос котла от грязи и магнитных частиц, прозрачная крышка дает возможность контролировать засорение фильтра без выключения котла. Применяется только в поквартирном отоплении!
 43685	Шламоотделитель с магнитом и фильтром 1"	Предназначен для котлов THERM 45 KD.A и EL 45, устанавливается на обратку в каждый котел в каскаде. В комплекте шламоотделителя встроенный фильтр и два крана.
 43684	Шламоотделитель с магнитом и фильтром 3/4"	Предназначен для котлов мощностью до 30 кВт, устанавливается на обратку в каждый котел. В комплекте шламоотделителя встроенный фильтр и два крана.
 43567	Шламоотделитель с магнитом 1"	Предназначен для котлов THERM 45 KD.A и EL 45, устанавливается на обратку в каждый котел в каскаде.
 43566	Шламоотделитель с магнитом 3/4"	Предназначен для котлов мощностью до 30 кВт, устанавливается на обратку в каждый котел.
 43697	Шламоотделитель с магнитом 1 1/4"	Предназначен для удаления шлама и защиты оборудования от металлической грязи.
 43698	Шламоотделитель с магнитом 1 1/2" – горизонтальный монтаж	Предназначен для котлов THERM 90 KD.A и котлов TRIO, устанавливается на обратку в каждый котел в каскаде.
 -	Шламоотделитель	Предназначен для удаления шлама в каскадах. Поставляется по спецификации указанной в проекте.

Несущие рамы для котлов в каскадной котельной

Для упрощения монтажа и соединения котлов в каскад рекомендуем применять несущие рамы. Несущая рама крепится к стене и к полу (в случае размещения котлов в исполнении BACK – спина к спине – несущая рама крепится к полу и к потолку). Применение несущей рамы упрощает установку котлов и значительно сокращает время сборки котельной и наращивание количества котлов. Несущая способность рамы гарантирует простую и надежную установку котлов, коллектора THERMSET и аккумулятора газа.

	Артикул	Название
	72400	Несущая рама – 1 котел THERM 45 KD.A, 35 KD, 65 KD
	72506	Несущая рама – 1 котел THERM DUO 50
	72404	Несущая рама – 1 котел THERM 90 KD.A
	72507	Несущая рама – 1 котел THERM TRIO 90
	72401	Несущая рама – 2 котла THERM 45 KD.A, 35 KD, 65 KD
	72508	Несущая рама – 2 котла THERM DUO 50
	72405	Несущая рама – 2 котла THERM 90 KD.A
	72509	Несущая рама – 2 котла THERM TRIO 90
	72402	Несущая рама – 3 котла THERM 45 KD.A, 35 KD, 65 KD
	72510	Несущая рама – 3 котла THERM DUO 50
	72403	Несущая рама – комплект расширения на один котел THERM 45 KD.A, 35 KD, 65 KD
	72511	Несущая рама – комплект расширения на один котел THERM DUO 50
	72406	Несущая рама – комплект расширения на один котел THERM 90 KD.A
	72512	Несущая рама – комплект расширения на один котел THERM TRIO 90
	72407	Несущая рама – комплект расширения на два котла THERM 90 KD.A
	72513	Несущая рама – комплект расширения на два котла THERM TRIO 90

ОБОЗНАЧЕНИЯ



Оборудование высшего класса экологической безопасности NOx 6



Котлы для отопления



Котлы с проточным нагревом ГВС



Котлы для подготовки ГВС во внешнем бойлере
Бойлеры косвенного нагрева хозяйственной воды



Котлы для подготовки ГВС во встроенном бойлере



Газовые котлы



Конденсационные котлы



Электрические котлы



Напольные котлы



Котлы с возможностью подключения в каскадные котельные



Эквитермическое регулирование



Коммуникация между котлом и регулятором с помощью протокола OpenTherm+



Регулирование газовых котлов, электрокотлов и каскадных котельных



Отвод дымовых газов для классических турбокотлов и конденсационных котлов

THERMONA, spol. s r.o.

📍 Stará osada 258
664 84 Zastávka u Brna
Чехия

☎ +420 544 500 511

✉ thermona@thermona.cz

🌐 www.thermona.ru

Verze KP RU 2021/04-2

Компания Thermona, spol. s r.o. оставляет за собой право внесения изменений без предварительного оповещения и не несет ответственности за типографские опечатки. Данный материал не является технической документацией. Изображения только для иллюстрации.

